

838**ROZPORZĄDZENIE MINISTRA GOSPODARKI**

z dnia 12 czerwca 2002 r.

w sprawie ratownictwa górniczego.

Na podstawie art. 78 ust. 3 ustawy z dnia 4 lutego 1994 r. — Prawo geologiczne i górnicze (Dz. U. Nr 27, poz. 96, z 1996 r. Nr 106, poz. 496, z 1997 r. Nr 88, poz. 554, Nr 111, poz. 726 i Nr 133, poz. 885, z 1998 r. Nr 106, poz. 668, z 2000 r. Nr 109, poz. 1157 i Nr 120, poz. 1268 oraz z 2001 r. Nr 110, poz. 1190, Nr 115, poz. 1229 i Nr 154, poz. 1800) zarządza się, co następuje:

Rozdział 1**Przepisy ogólne**

§ 1. Rozporządzenie określa:

- 1) organizację, szczegółowe zadania służb ratownictwa górniczego przedsiębiorcy oraz podmiotów zawodowo trudniących się ratownictwem górniczym, w tym Centralnej Stacji Ratownictwa Górniczego,
- 2) wymagania w zakresie wyposażenia technicznego służb, o których mowa w pkt 1,
- 3) szczegółowe zasady tworzenia i zatwierdzania planu ratownictwa górniczego,
- 4) wymagane kwalifikacje zawodowe, zdrowotne i wiekowe członków drużyn ratowniczych,
- 5) szczegółowe zasady szkolenia z zakresu ratownictwa górniczego,
- 6) zasady prowadzenia akcji ratowniczych w zależności od rodzaju zagrożeń naturalnych, występujących w zakładach górniczych.

§ 2. 1. Ratownictwo górnicze tworzą służby:

- 1) ratownictwa górniczego przedsiębiorcy,
- 2) Centralnej Stacji Ratownictwa Górniczego lub innego podmiotu zawodowo trudniącego się wykony-

waniem czynności w zakresie ratownictwa górniczego, zwane dalej „jednostkami ratownictwa”.

2. Zadaniem służb, o których mowa w ust. 1, jest niezwłoczne niesienie pomocy w razie zagrożenia życia lub zdrowia pracowników zakładu górniczego oraz innych osób znajdujących się w zakładzie górniczym, a także w przypadku zagrożenia bezpieczeństwa ruchu zakładu górniczego powstałego w szczególności wskutek: pożaru, wybuchu gazów lub pyłu węglowego, wyrzutu gazów lub skał, wdarcia się wody do wyrobisk, zawału, tąpnięcia, otwierania wyrobisk izolowanych, penetracji nieczynnych wyrobisk, erupcji płynu złożowego, wydzielania się siarkowodoru i awarii energo-mechanicznej, a także zagrożenia bezpieczeństwa powszechnego.

3. Do zadań służb, o których mowa w ust. 1, należy także wykonywanie prac profilaktycznych; pracami profilaktycznymi są prace mające na celu zapobieganie bezpośredniemu zagrożeniu bezpieczeństwa pracowników lub ruchu zakładu górniczego.

§ 3. 1. Obowiązek wynikający z art. 75 ust. 1 pkt 1 ustawy z dnia 4 lutego 1994 r. — Prawo geologiczne i górnicze, zwanej dalej „ustawą”, przedsiębiorca może spełnić poprzez:

- 1) utrzymywanie własnych służb ratownictwa górniczego,
- 2) stałą zorganizowaną współpracę służb ratownictwa przedsiębiorców,
- 3) powierzenie tego obowiązku w całości lub w części jednostkom ratownictwa.

2. Spełniając obowiązek w sposób, o którym mowa w ust. 1 pkt 1, przedsiębiorca powinien jednocześnie

spełniać wymagania przewidziane dla jednostki ratownictwa, określone w rozdziale 3.

3. Przedsiębiorca organizuje współpracę służb ratownictwa, o której mowa w ust. 1 pkt 2, zasięgając opinii organizacji związków zawodowych.

§ 4. 1. Powierzenie wykonywania czynności w zakresie ratownictwa górniczego jednostkom ratownictwa odbywa się na podstawie umowy, po uzyskaniu zgody, o której mowa w art. 75 ust. 2 ustawy.

2. Umowa zawarta między przedsiębiorcą a jednostką ratownictwa, zwaną dalej „właściwą jednostką ratownictwa”, powinna w szczególności określać:

- 1) zakres obowiązków i harmonogram delegowania przez przedsiębiorcę ratowników do zastępów dyżurujących w jednostce ratownictwa lub sposób zapewnienia gotowości zastępów ratowniczych w jednostce utrzymującej tylko zawodowe pogotowie specjalistyczne,
- 2) zasady współpracy dotyczącej możliwości korzystania ze sprzętu i wyposażenia,
- 3) wysokość opłaty przysługującej jednostce ratownictwa od przedsiębiorcy za świadczone usługi przez tę jednostkę.

3. Przepis ust. 1 stosuje się odpowiednio do wykonywania obowiązku, o którym mowa w art. 75 ust. 1 pkt 2 ustawy.

§ 5. 1. Dla każdego zakładu górniczego sporządza się plan ratownictwa, który w szczególności powinien określać sposób prowadzenia akcji ratowniczej w przypadku zagrożenia bezpieczeństwa ludzi lub ruchu zakładu górniczego spowodowanego: pożarem, tąpnięciem, wybuchem gazów lub pyłu węglowego, wyrzutem gazów i skał, zawałem wyrobiska, wdarciem się wody do wyrobisk górniczych, otwieraniem wyrobisk izolowanych, penetracją nieczynnych wyrobisk, erupcją płynu złożowego, wydzielaniem się siarkowodoru, osuwisk w odkrywkowych zakładach górniczych oraz awarią energomechaniczną.

2. Plan, o którym mowa w ust. 1, powinien określać sposób wykonania obowiązków w zakresie ratownictwa górniczego, a w szczególności:

- 1) organizację służb ratownictwa i służb pogotowia w zakładzie górniczym, z uwzględnieniem:
 - a) adresów i numerów telefonów osób kierownictwa i dozoru ruchu przewidzianych do kierowania pracami ratowniczymi i pomocniczymi podczas prowadzenia akcji ratowniczej oraz kolejności ich powiadamiania,
 - b) obsady kopalnianej stacji ratownictwa górniczego, liczby zastępów i sposobów powiadamiania ratowników,
 - c) lokalizacji i wyposażenia pomieszczeń niezbędnych do prowadzenia akcji ratowniczej,
 - d) systemów łączności,
 - e) adresów i numerów telefonów organów administracji publicznej i instytucji, które powiadamia się o powstałym zagrożeniu,

2) służby obowiązane do współpracy ze służbą ratownictwa w zakładzie górniczym, ze wskazaniem ustalonego zakresu współpracy,

3) możliwość stałego udziału w akcji ratowniczej zawodowych specjalistycznych służb jednostek ratownictwa,

4) niezbędne wyposażenie w sprzęt ratowniczy, ze wskazaniem: miejsc składowania, sposobu transportu i osób odpowiedzialnych za terminowe wyposażenie w ten sprzęt,

5) organizację pomocy medycznej podczas akcji ratowniczej, z uwzględnieniem:

- a) nazwisk, miejsc pracy i zamieszkania oraz numerów telefonów personelu medycznego,
- b) sposobu organizowania pomocy medycznej i doboru właściwych środków w zależności od rodzajów zagrożeń,

6) koordynację, o której mowa w § 8, przez jednostkę ratownictwa oraz plan wzajemnej pomocy zakładów górniczych,

7) dokumentację prowadzenia akcji ratowniczej,

8) sposób zwalczania zagrożenia pożarowego z uwzględnieniem:

- a) wykazu miejsc szczególnie zagrożonych powstaniem pożaru,
- b) sposobu wycofania ludzi ze strefy zagrożenia,
- c) parametrów wentylacyjnych, map i schematów niezbędnych przy prowadzeniu akcji pożarowej.

3. Kierownik ruchu zakładu górniczego zatwierdza plan ratownictwa.

4. Zmiany w planie ratownictwa przeprowadza się w trybie przewidzianym dla zatwierdzenia planu ratownictwa, z zastrzeżeniem ust. 5.

5. Plan ratownictwa powinien być na bieżąco aktualizowany; zakres aktualizacji planu ratownictwa ustala kierownik ruchu zakładu górniczego.

6. Z treścią planu ratownictwa powinny być zapoznane osoby wymienione w planie, odpowiedzialne za wykonywanie określonych zadań podczas prowadzenia akcji ratowniczej.

§ 6. 1. W zakładzie górniczym i w jednostce ratownictwa powinna być prowadzona dokumentacja w zakresie ratownictwa górniczego.

2. Rodzaje dokumentacji, o których mowa w ust. 1, określa załącznik nr 1 do rozporządzenia.

3. Dokumentację, o której mowa w ust. 1, prowadzi się na podstawie wzorów określonych przez właściwą jednostkę ratownictwa.

§ 7. Kierownik ruchu zakładu górniczego odpowiada za stan ratownictwa górniczego w zakładzie górniczym.

§ 8. Jednostki ratownictwa koordynują działania służb ratownictwa górniczego przedsiębiorcy w spo-

sób określony w planie ratownictwa, o którym mowa w § 5 ust. 1.

Rozdział 2

Zadania, organizacja i wyposażenie służb ratownictwa w zakładzie górniczym

§ 9. 1. Przepisy niniejszego rozdziału określają wymagania, jakim powinny odpowiadać służby ratownictwa w podziemnych zakładach górniczych i w zakładach górniczych wydobywających kopaliny otworami wiertniczymi.

2. Wymagania, jakim powinna odpowiadać służba ratownictwa w odkrywkowych zakładach górniczych, określa plan ratownictwa, o którym mowa w § 5 ust. 1.

3. Przepisy niniejszego rozdziału stosuje się odpowiednio do:

- 1) odkrywkowych zakładów górniczych, jeżeli w zakładach tych utrzymywane są podziemne wyrobiska górnicze lub istnieje możliwość powstania atmosfery niezdanej do oddychania,
- 2) zakładów wykonujących roboty geologiczne,
- 3) bezbiornikowego magazynowania substancji oraz do składowania odpadów w górotworze, w tym w podziemnych wyrobiskach górniczych, chyba że przepis szczególny stanowi inaczej.

§ 10. W zakładzie górniczym powinna być zorganizowana drużyna ratownicza oraz odpowiednio wyposażona kopalniana stacja ratownictwa górniczego.

§ 11. 1. W zakładach górniczych wydobywających kopaliny otworami wiertniczymi obowiązek posiadania kopalnianej stacji ratownictwa górniczego może zostać spełniony przez utrzymywanie zakładowej stacji ratownictwa górniczego.

2. Do zakładowej stacji ratownictwa górniczego stosuje się odpowiednio przepisy dotyczące kopalnianej stacji ratownictwa górniczego, chyba że przepis szczególny stanowi inaczej.

§ 12. W skład drużyny ratowniczej zakładu górniczego wchodzi:

- 1) kierownik kopalnianej stacji ratownictwa górniczego,
- 2) zastępcy kierownika kopalnianej stacji ratownictwa górniczego,
- 3) ratownicy górniczy,
- 4) mechanicy sprzętu ratowniczego,
- 5) osoby posiadające wymagane kwalifikacje w zakresie zwalczania zagrożeń górniczych i prowadzenia akcji ratowniczych, wyznaczone przez kierownika ruchu zakładu górniczego, po uzyskaniu ich zgody; osoby te wchodzi w skład drużyny ratowniczej zakładu górniczego jako specjaliści.

§ 13. 1. W drużynie ratowniczej zakładu górniczego powinny być wydzielone zastępy ratownicze.

2. W skład zastępu ratowniczego wchodzi:

- 1) zastępowy,
- 2) czterech ratowników, z których jeden pełni dodatkowo funkcję zastępcy zastępowego.

3. Zastępowych wyznacza kierownik ruchu zakładu górniczego na wniosek kierownika kopalnianej stacji ratownictwa górniczego; zastępowy kieruje pracą zastępu.

4. Liczba zastępowych w drużynie ratowniczej powinna być odpowiednio większa od liczby zastępów tworzących drużynę ratowniczą.

§ 14. W przypadkach uzasadnionych potrzebą zapewnienia bezpieczeństwa pracy w drużynie ratowniczej powinny być utrzymywane specjalistyczne zastępy ratownicze do wykonywania, podczas akcji ratowniczej, prac, które wymagają szczególnych umiejętności, zwłaszcza w zakresie obsługi specjalistycznych urządzeń.

§ 15. 1. Drużyną ratowniczą zakładu górniczego kieruje kierownik kopalnianej stacji ratownictwa górniczego.

2. Kierownik kopalnianej stacji ratownictwa górniczego powinien mieć co najmniej dwóch zastępców.

3. Kierownik kopalnianej stacji ratownictwa górniczego lub co najmniej jeden z jego zastępców powinien być ratownikiem górniczym.

§ 16. 1. Kierownik ruchu zakładu górniczego wyznacza kierownika kopalnianej stacji ratownictwa górniczego i jego zastępców, spośród osób kierownictwa lub wyższego dozoru ruchu tego zakładu.

2. W zakładach górniczych innych niż podziemne zakłady górnicze można, w odniesieniu do kierownika kopalnianej stacji ratownictwa górniczego, odstąpić od wymagań określonych w ust. 1 oraz obowiązku wyznaczenia więcej niż jednego zastępcy kierownika kopalnianej stacji ratownictwa górniczego.

§ 17. 1. Do zadań kierownika kopalnianej stacji ratownictwa górniczego należy w szczególności:

- 1) zapewnienie wymaganego wyposażenia i wyszkolenia drużyny ratowniczej oraz wyposażenia kopalnianej stacji ratownictwa górniczego,
- 2) dbanie o stałą gotowość drużyny ratowniczej, odpowiedni stan pomieszczeń i właściwe zatrudnienie zastępów dyżurujących oraz sprawne działanie sprzętu stanowiącego wyposażenie kopalnianej stacji ratownictwa górniczego,
- 3) prowadzenie, zgodnie z harmonogramem, ćwiczeń ratowniczych oraz terminowe kierowanie ratowników na badania lekarskie i wymagane szkolenia,
- 4) kontrolowanie pracy mechaników sprzętu ratowniczego oraz prowadzenie przeszkolenia załóg w zakresie użytkowania sprzętu oczyszczającego ucieczkowego i aparatów regeneracyjnych ucieczkowych (powietrznych butlowych),

- 5) przeprowadzanie kontroli, co najmniej raz w miesiącu, stanu aparatów regeneracyjnych (powietrznych butlowych) i pozostałego sprzętu ratowniczego oraz przedstawianie jej wyników co najmniej raz na kwartał kierownikowi ruchu zakładu górniczego, który powinien udokumentować zapoznanie się z tymi wynikami,
- 6) prowadzenie ewidencji członków drużyny ratowniczej i udokumentowanie w niej badań lekarskich, ćwiczeń, dyżurów, szkoleń oraz udziału w akcjach ratowniczych,
- 7) prowadzenie ewidencji osób przeszkolonych w zakresie ratownictwa, niebędących ratownikami.

2. W zakładach górniczych wydobywających kopaliny otworami wiertniczymi sposób przeprowadzania kontroli, o których mowa w ust. 1 pkt 5, ustala kierownik ruchu zakładu górniczego.

§ 18. W przypadku zawarcia przez przedsiębiorcę z jednostką ratownictwa umowy, o której mowa w § 4 ust. 1, kierownik kopalnianej stacji ratownictwa górniczego:

- 1) wyznacza ratowników do pełnienia dyżurów w dyżurujących zastępach utrzymywanych przez tę jednostkę dla grup zakładów górniczych,
- 2) opracowuje, z odpowiednim wyprzedzeniem w czasie, harmonogram ćwiczeń dla zastępów ratowniczych w uzgodnieniu z jednostką ratownictwa,
- 3) opracowuje, dla zakładów poszukujących ropę naftową i gaz ziemny oraz dla zakładów górniczych wydobywających kopaliny otworami wiertniczymi, harmonogram dyżuru ratowników będących w pracy i wyznaczonych do zapewnienia gotowości do akcji ratowniczej, o której mowa w § 4 ust. 2 pkt 1.

§ 19. 1. Przynależność do ratownictwa górniczego jest dobrowolna.

2. Ratownik górniczy powinien uczestniczyć w pogotowiu ratowniczym, brać udział w ćwiczeniach i akcjach ratowniczych.

3. Ratownik górniczy powinien, raz na 5 lat, odbyć kurs okresowy dla ratowników górniczych.

4. W przypadku niewywiązywania się ratownika z obowiązków, z przyczyn przez niego zawinionych, nie powinien on przez okres do 14 dni wykonywać czynności członka drużyny ratowniczej.

5. W przypadku gdy w wyznaczonym terminie nie ustąpi przyczyna niedopuszczenia ratownika do wykonywania czynności członka drużyny ratowniczej, kierownik ruchu zakładu górniczego powinien pozbawić ratownika wykonywania czynności w drużynie ratowniczej.

§ 20. Ratownik górniczy, w przypadku wezwania, powinien niezwłocznie zgłosić się do kopalnianej stacji ratownictwa górniczego lub do wyznaczonego miejsca, w sposób określony w planie ratownictwa, o którym mowa w § 5 ust. 1.

§ 21. 1. Kierownik ruchu zakładu górniczego, na wniosek kierownika kopalnianej stacji ratownictwa górniczego, wyznacza mechaników sprzętu ratowniczego.

2. Kierownik kopalnianej stacji ratownictwa górniczego wyznacza, spośród podległych mu mechaników, pierwszego mechanika, który sprawuje nadzór nad pozostałymi mechanikami.

3. Mechanik sprzętu ratowniczego powinien, raz na 5 lat, odbyć kurs okresowy dla mechaników sprzętu ratowniczego.

§ 22. Do zadań mechanika sprzętu ratowniczego należy w szczególności:

- 1) utrzymywanie, na swojej zmianie, w stałej gotowości aparatów regeneracyjnych (powietrznych butlowych) i pozostałego sprzętu,
- 2) kontrola, naprawa, konserwacja i dezynfekcja aparatów regeneracyjnych (powietrznych butlowych) oraz pozostałego sprzętu ratowniczego, stanowiącego wyposażenie kopalnianej stacji ratownictwa, i prowadzenie odpowiednich ksiąg kontroli,
- 3) zaopatrywanie wszystkich urządzeń ratowniczych w numery i znaki własności stosowane w zakładzie górniczym,
- 4) przedkładanie kierownikowi kopalnianej stacji ratownictwa górniczego, raz w miesiącu, do wglądu i potwierdzenia, prowadzonych ksiąg ewidencyjno-kontrolnych,
- 5) zapewnienie, aby w pomieszczeniach przeznaczonych do przechowywania aparatów regeneracyjnych (powietrznych butlowych) i pozostałego sprzętu ratowniczego znajdował się wyłącznie sprzęt sprawny i przygotowany do przeprowadzania akcji,
- 6) zgłaszanie dyspozytorowi ruchu zakładu górniczego miejsca pobytu dyżurujących na dole zastępów ratowniczych, z podaniem sposobu ich alarmowania,
- 7) ułożenie kart wezwań ratowników według stanu zatrudnienia, na podstawie wykazów markowni.

§ 23. 1. W zakładzie górniczym powinien być stosowany wyłącznie sprzęt ratowniczy do ochrony układu oddechowego, dopuszczony do stosowania na podstawie odrębnych przepisów.

2. Stan sprzętu, o którym mowa w ust. 1, a także innych urządzeń niezbędnych do prowadzenia akcji ratowniczej powinien w szczególności zapewnić:

- 1) skuteczne prowadzenie prac ratowniczych,
- 2) bezpieczeństwo ludzi podczas likwidacji zagrożenia, zwłaszcza podczas wykonywania prac niebezpiecznych wymagających użycia sprzętu specjalistycznego.

3. Kopalniana stacja ratownictwa górniczego i służby ratownictwa w zakładzie górniczym powinny być wyposażone w:

- 1) sprzęt ochrony układu oddechowego,

- 2) przyrządy pomiarowe i kontrolne,
- 3) sprzęt ratowniczy i pomocniczy,
- 4) sprzęt medyczny,
- 5) sprzęt ochrony indywidualnej i odzież ochronną,
- 6) oświetlenie osobiste ratowników określone przez właściwą jednostkę ratownictwa.

4. Szczegółowe wymagania w zakresie wyposażenia kopalnianej stacji ratownictwa górniczego i służby ratownictwa określa plan ratownictwa, o którym mowa w § 5 ust. 1; wymagania te powinny uwzględniać rodzaj zagrożeń występujących w zakładzie górniczym, a w podziemnym zakładzie górniczym także liczbę pracowników zatrudnionych w ciągu doby pod ziemią.

§ 24. 1. W celu zapewnienia możliwości natychmiastowego użycia sprzętu ratowniczego powinien być on przechowywany i konserwowany, w sposób określony w instrukcji producenta sprzętu ratowniczego.

2. Aparaty regeneracyjne (powietrzne butlowe) oraz sprzęt ochrony układu oddechowego przystosowany do ewakuacji poszkodowanych powinny być przechowywane w kopalnianych stacjach (punktach) ratownictwa górniczego.

3. Aparaty, o których mowa w ust. 2, mogą być wydawane wyłącznie przez mechaników sprzętu ratowniczego, na polecenie kierownika kopalnianej stacji ratownictwa górniczego, jego zastępców albo kierownika akcji ratowniczej.

4. Kierownik kopalnianej stacji ratownictwa górniczego powinien powiadomić kierownika ruchu zakładu górniczego o każdym przypadku użycia aparatów, o których mowa w ust. 2, a także o wypadku zaistniałym podczas ich użycia.

5. W razie zaistnienia wypadku, o którym mowa w ust. 4, kierownik kopalnianej stacji ratownictwa górniczego zapewnia, w przypadku użycia aparatu regeneracyjnego, zabezpieczenie 3 sztuk nieużywanych i zaplombowanych pochłaniaczy CO₂ tej samej partii, serii i daty produkcji, jakich użyto w aparacie, w którym zdarzył się wypadek.

§ 25. 1. Konserwację sprzętu ratowniczego przeprowadza się po każdorazowym jego użyciu, a także z częstotliwością określoną w instrukcji, o której mowa w § 24 ust. 1.

2. Konserwację, kontrolę i naprawy sprzętu ratowniczego powinni wykonywać mechanicy sprzętu ratowniczego.

§ 26. 1. Sprzęt i przyrządy, o których mowa w § 23 ust. 3 pkt 1 i 2, powinny być oznakowane symbolem zakładu górniczego i kolejnym numerem zgodnym z numerem zamieszczonym w ewidencji sprzętu ratowniczego, a także innymi oznaczeniami, jeżeli obowiązek taki wynika z odrębnych przepisów.

2. W celu ewidencji sprzętu ratowniczego prowadzi się dokumentację, w której powinny być odnotowane informacje o użyciu sprzętu, przeprowadzonej kontroli jego sprawności i wykonywanych naprawach.

§ 27. Pomieszczenia, w których jest przechowywany sprzęt ratowniczy powinny być zabezpieczone przed dostępem osób niepowołanych.

§ 28. Ratownikiem górniczym może być osoba, która:

- 1) ukończyła 21 lat,
- 2) przepracowała co najmniej 12 miesięcy w zakładzie górniczym w danej specjalności,
- 3) ma odpowiedni stan zdrowia oraz odpowiednie predyspozycje psychologiczne, potwierdzone specjalistycznymi badaniami,
- 4) ukończyła kurs podstawowy dla kandydatów na ratowników górniczych i zdała egzamin z wynikiem pozytywnym.

§ 29. Mechanikiem sprzętu ratowniczego może być ratownik górniczy lub były ratownik górniczy, który:

- 1) ukończył co najmniej zasadniczą szkołę zawodową,
- 2) ma staż ratowniczy nie krótszy niż 5 lat, a w zakładach poszukujących ropy naftowej i gazu ziemnego oraz zakładach górniczych wydobywających kopaliny otworami wiertniczymi nie krótszy niż 3 lata,
- 3) ukończył kurs podstawowy dla kandydatów na mechaników sprzętu ratowniczego i zdał egzamin z wynikiem pozytywnym.

§ 30. 1. Przy jednostce ratownictwa, która organizuje i prowadzi kursy podstawowe dla kandydatów na ratowników górniczych i mechaników sprzętu ratowniczego, kierownik jednostki powołuje komisję egzaminacyjną.

2. Zadaniem komisji egzaminacyjnej jest przeprowadzanie egzaminów dla kandydatów na ratowników górniczych i mechaników sprzętu ratowniczego.

3. W skład komisji egzaminacyjnej wchodzi przewodniczący, sekretarz oraz członkowie, z których przynajmniej jeden powinien posiadać stwierdzone kwalifikacje, wymagane od osób kierownictwa lub wyższego dozoru ruchu zakładu górniczego.

4. Komisja egzaminacyjna przeprowadza egzamin w zespołach egzaminacyjnych, których skład ustala przewodniczący komisji spośród jej członków.

5. Przewodniczący komisji egzaminacyjnej powiadamia właściwy organ nadzoru górniczego o terminie i miejscu egzaminu. Przedstawiciel właściwego organu nadzoru górniczego może uczestniczyć w egzaminie.

6. O wyniku egzaminu zespół egzaminacyjny decyduje większością głosów, ustalając go jako „pozytywny” lub „negatywny”.

7. Członkowie zespołu egzaminacyjnego podpisują protokół z przebiegu egzaminu.

8. Przewodniczący komisji egzaminacyjnej przedkłada protokół z przebiegu egzaminu wraz z dokumentami kandydata kierownikowi jednostki, o której mowa w ust. 1.

9. Kierownik jednostki wystawia kandydatowi, który złożył egzamin z wynikiem pozytywnym, zaświadczenie o ukończeniu kursu.

§ 31. Kierownik właściwej jednostki ratownictwa zatwierdza programy kursów podstawowych, wymaganych dla kandydatów na ratowników górniczych i mechaników sprzętu ratowniczego.

§ 32. 1. Kierownik ruchu zakładu górniczego jest odpowiedzialny za stan wyszkolenia w zakresie ratownictwa górniczego w zakładzie górniczym.

2. Szkolenie z zakresu ratownictwa górniczego powinny odbyć osoby:

- 1) kierownictwa akcji ratowniczych,
- 2) kierownictwa drużyn ratowniczych oraz pozostali członkowie drużyny ratowniczej,
- 3) kierownictwa i dozoru ruchu zakładu górniczego, niewchodzące w skład drużyny ratowniczej.

3. Szkolenie, o którym mowa w ust. 2, powinno być prowadzone w formie kursów, seminariów i ćwiczeń ratowniczych.

4. Właściwa jednostka ratownictwa opracowuje programy szkoleń, o których mowa w ust. 2, zgodnie ze szczegółowymi zasadami szkolenia określonymi w załączniku nr 2 do rozporządzenia.

5. Szkolenie powinno być prowadzone z uwzględnieniem danej specjalności, wynikającej z rodzaju robót wykonywanych w poszczególnych zakładach górniczych.

6. Kierownik kopalnianej stacji ratownictwa górniczego powinien co roku opracować harmonogramy odbywania kursów i ćwiczeń ratowniczych, planowanych w następnym roku, i przedstawić je do zatwierdzenia kierownikowi ruchu zakładu górniczego.

7. Kierownik ruchu zakładu górniczego, jego zastępca oraz dyspozytorzy ruchu zakładu górniczego powinni, raz na 2 lata, uczestniczyć w seminariach o tematyce dotyczącej zwalczania zagrożeń w zakładach górniczych oraz prowadzenia akcji ratowniczych, organizowanych przez jednostki ratownictwa górniczego.

8. Kierownik akcji ratowniczej na dole (w obiekcie), kierownik bazy ratowniczej oraz osoby kierownictwa i dozoru ruchu zakładu górniczego, które nie wchodzi w skład drużyny ratowniczej, powinny ukończyć odpowiednie kursy specjalistyczne i powtarzać je raz na 5 lat.

9. W przypadku nieodbycia odpowiedniego kursu lub wymaganych ćwiczeń przez osobę uprawnioną do kierowania bazą lub akcją ratowniczą na dole, kierownik ruchu zakładu górniczego powinien pozbawić tę osobę pełnienia danej funkcji.

10. Kierownik kopalnianej stacji ratownictwa górniczego oraz jego zastępca powinni, raz na 5 lat, powtarzać kurs okresowy dla kierowników tych stacji.

11. W zakładach poszukujących ropy naftowej i gazu ziemnego oraz w zakładach górniczych wydoby-

wających kopaliny otworami wiertniczymi, szkolenie osób kierownictwa i dozoru ruchu o specjalności wiertniczej powinno dodatkowo uwzględniać tematykę z zakresu opanowywania erupcji płynu złożowego. Szkolenie z zakresu opanowywania erupcji płynu złożowego powinno być powtarzane co 2 lata.

12. Kierownik kopalnianej stacji ratownictwa górniczego powinien organizować seminaria dla zastępowych. Seminaria powinny odbywać się co najmniej raz w roku w wymiarze nie mniejszym niż 6 godzin.

13. Zastępowi kopalnianych drużyn ratowniczych powinni uczestniczyć w seminariach dla zastępowych oraz ukończyć szkolenia z zakresu udzielania pomocy przedmedycznej; szkolenia powinny być powtarzane co 2 lata.

14. Specjaliści wchodzący w skład drużyny ratowniczej powinni uczestniczyć w seminariach o tematyce dotyczącej zwalczania zagrożeń w zakładach górniczych oraz prowadzenia akcji ratowniczych, co najmniej raz w okresie 5 lat.

15. Szkolenia powinny być prowadzone przez osoby posiadające wymagane kwalifikacje.

16. Osoby odbywające szkolenia są zwolnione z obowiązku wykonywania pracy.

§ 33. 1. Ratownik biorący udział w ćwiczeniach powinien mieć aktualne świadectwo lekarskie stwierdzające jego zdolność do pełnienia obowiązków ratownika górniczego oraz posiadać aktualne świadectwo ukończenia kursu ratowniczego.

2. Ratownik, który odbywa ćwiczenia, nie może być zatrudniony na zmianie poprzedzającej ćwiczenia i następującej po ćwiczeniach.

3. Kierownik kopalnianej stacji ratownictwa górniczego ustala każdorazowo liczbę osób biorących udział w ćwiczeniach; w podziemnym zakładzie górniczym liczba osób biorących udział w ćwiczeniach wynosi od 10 do 20.

§ 34. 1. Przedsiębiorca powinien zapewnić ratownikom górniczym i kandydatom na ratowników górniczych przeprowadzanie badań lekarskich w celu stwierdzenia ich przydatności do służby w ratownictwie górniczym.

2. Rodzaje badań, zakres, metodykę i przebieg oraz częstotliwość ich przeprowadzania określają zasady oceny medycznej zdolności do pracy w ratownictwie górniczym, opracowane przez właściwą jednostkę ratownictwa.

3. Dla każdego ratownika górniczego prowadzi się dokumentację lekarską zawierającą dane o jego stanie zdrowia, wynikające z badań, o których mowa w ust. 1.

§ 35. Ratownikom górniczym powinna być zapewniona opieka lekarska obejmująca:

- 1) badania lekarskie przed każdorazowym rozpoczęciem dyżurów w jednostce ratownictwa,

- 2) pomoc ambulatoryjną podczas pełnienia dyżurów w jednostce ratownictwa,
- 3) pomoc lekarską podczas akcji ratowniczych,
- 4) sprawdzanie stanu zdrowia bezpośrednio przed i po zakończeniu udziału w akcji ratowniczej.

§ 36. Organizację pomocy lekarskiej podczas prowadzenia akcji ratowniczej określa plan ratownictwa zakładu górniczego, o którym mowa w § 5 ust. 1.

§ 37. 1. Kopalniana stacja ratownictwa górniczego w podziemnym zakładzie górniczym powinna posiadać pomieszczenia przeznaczone do przechowywania, konserwacji i naprawy sprzętu ratowniczego, przeprowadzania szkolenia teoretycznego i praktycznego ratowników oraz grupowania ratowników zmobilizowanych do akcji ratowniczej.

2. Stacja, o której mowa w ust. 1, powinna posiadać komorę ćwiczeń ratowniczych do prowadzenia praktycznych ćwiczeń ratowniczych oraz szkolenia pracowników tego zakładu w posługiwaniu się sprzętem ochrony układu oddechowego.

3. W punkcie ratownictwa górniczego powinien znajdować się zespół pomieszczeń przeznaczonych do przechowywania i konserwacji sprzętu ratowniczego. Pomieszczenia te powinny odpowiadać wymaganiom przewidzianym dla tego rodzaju pomieszczeń w stacji, o której mowa w ust. 1.

4. W podziemnych zakładach górniczych wydobywających kopaliny niepalne, obowiązkowe ćwiczenia ratownicze mogą się odbywać w komorze ćwiczeń właściwej jednostki ratownictwa.

§ 38. 1. Stacja, o której mowa w § 37 ust. 1, powinna być usytuowana w pobliżu szybu zjazdowego.

2. W podziemnym zakładzie górniczym, w którym prowadzone są roboty górnicze i zjazd pracowników odbywa się w kilku rejonach znacznie oddalonych od siebie, oprócz kopalnianej stacji ratownictwa górniczego powinien być utrzymywany także punkt (punkty) ratownictwa górniczego.

3. Kierownik ruchu podziemnego zakładu górniczego, w uzgodnieniu z właściwą jednostką ratownictwa, decyduje o utworzeniu punktu ratownictwa górniczego i jego lokalizacji.

§ 39. Projekt budowy (przebudowy) kopalnianej stacji ratownictwa górniczego w podziemnym zakładzie górniczym powinien odpowiadać wymaganiom określonym w Polskiej Normie.

§ 40. 1. Kierownik ruchu podziemnego zakładu górniczego, w uzgodnieniu z właściwą jednostką ratownictwa, ustala wyposażenie punktu ratownictwa górniczego w aparaty regeneracyjne (powietrzne butlowe), sprzęt ochrony układu oddechowego przystosowany do ewakuacji poszkodowanych, materiały i sprzęt do prowadzenia akcji, kontroli, konserwacji i napraw oraz ustala rodzaje niezbędnych pomieszczeń w punkcie ratownictwa.

2. Punkt ratownictwa górniczego powinien być wyposażony co najmniej w 10 aparatów regeneracyjnych lub aparatów powietrznych butlowych.

§ 41. 1. Kierownik ruchu podziemnego zakładu górniczego ustala liczbę osób wchodzących w skład drużyny ratowniczej i jej skład, uwzględniając zagrożenia występujące w zakładzie górniczym.

2. Liczba ratowników w drużynie ratowniczej podziemnego zakładu górniczego jest zależna od liczby pracowników zatrudnionych w ciągu doby pod ziemią i powinna wynosić co najmniej:

- 1) 15 ratowników górniczych — przy liczbie pracowników nieprzekraczającej 500,
- 2) 50 ratowników górniczych — przy liczbie pracowników od 501 do 2000,
- 3) 80 ratowników górniczych — przy liczbie pracowników przekraczającej 2000.

§ 42. Kierownikiem kopalnianej stacji ratownictwa górniczego w podziemnym zakładzie górniczym oraz jego zastępcami mogą być osoby, które:

- 1) posiadają co najmniej pięcioletni staż ratownika górniczego,
- 2) ukończyły kurs dla kandydatów na kierowników kopalnianej stacji ratownictwa górniczego,
- 3) odbywają, raz na 5 lat, kurs okresowy dla kierowników kopalnianej stacji ratownictwa górniczego.

§ 43. Kierownik kopalnianej stacji ratownictwa górniczego, w podziemnych zakładach górniczych wydobywających kopaliny palne, nie powinien równocześnie pełnić innych funkcji w kierownictwie lub dozorze ruchu zakładu górniczego.

§ 44. Funkcje zastępowego może pełnić ratownik górniczy posiadający co najmniej pięcioletni staż pracy w ratownictwie górniczym.

§ 45. 1. Znaczkami ratowników górniczych w markowni podziemnego zakładu górniczego powinny odróżniać się od znaczków innych pracowników dołowych.

2. W przypadku stosowania ewidencji komputerowej zatrudnionych pracowników, identyfikatory ratowników górniczych powinny odróżniać się od identyfikatorów pozostałych pracowników.

§ 46. 1. Mechanicy sprzętu ratowniczego w podziemnym zakładzie górniczym powinni być zatrudnieni w kopalnianej stacji ratownictwa górniczego na wszystkich zmianach, zarówno w dniach roboczych, jak i w dniach wolnych od pracy.

2. Oprócz mechaników stale zatrudnionych w kopalnianej stacji (punkcie) ratownictwa górniczego w podziemnym zakładzie górniczym powinni być zatrudnieni, co najmniej dwaj, mechanicy rezerwowi.

3. Mechanicy rezerwowi, o których mowa w ust. 2, powinni, raz na kwartał, pełnić przez 5 dni dyżur w kopalnianej stacji ratownictwa górniczego na zmianie, na której jest zatrudniony pierwszy mechanik.

4. W podziemnym zakładzie górniczym wydobywającym kopaliny niepalne kierownik ruchu zakładu górniczego decyduje o zatrudnianiu mechanika w kopalnianej stacji ratownictwa górniczego w dni wolne od pracy.

§ 47. 1. W wyrobiskach podziemnych zakładów górniczych wydobywających kopaliny palne powinny być utrzymywane zastępy ratownicze dyżurujące stale na wszystkich zmianach w dniach pracy oraz w dniach wolnych od pracy, z tym że w dniach pracy na każdej zmianie powinny być utrzymywane w wyrobiskach co najmniej dwa zastępy.

2. W podziemnym zakładzie górniczym innym niż wymieniony w ust. 1 utrzymywanie dyżurujących zastępów ratowniczych jest wymagane, jeżeli wynika to z planu ratownictwa, o którym mowa w § 5 ust. 1.

§ 48. 1. W uzasadnionych przypadkach, w dni wolne od pracy, dla dwóch lub więcej podziemnych zakładów górniczych mogą być utrzymywane dyżury co najmniej dwóch zastępów ratowniczych oraz dodatkowo mechanik sprzętu ratowniczego i osoby dozoru ruchu będącej ratownikiem górniczym, na warunkach ustalonych w planie ratownictwa, o którym mowa w § 5 ust. 1. O powyższych ustaleniach powiadamia się właściwy organ nadzoru górniczego.

2. Zastępy dyżurujące dla dwóch lub więcej podziemnych zakładów górniczych powinny przebywać w kopalnianej stacji ratownictwa górniczego lub w jej pobliżu; zastępy dyżurujące powinny mieć zapewnioną opiekę lekarską.

3. Do dyspozycji zastępów dyżurujących zabezpieczających dwa lub więcej podziemnych zakładów górniczych powinien być utrzymywany, przez okres dyżuru, środek transportu wraz z kierowcą, przystosowany do przewozu ludzi i sprzętu ratowniczego.

4. W przypadku gdy w jednym z podziemnych zakładów górniczych są utrzymywane zastępy, o których mowa w ust. 1, w pozostałych podziemnych zakładach górniczych powinien być zatrudniony na każdej zmianie co najmniej jeden ratownik górniczy (przewodnik) posiadający znajomość zakładu górniczego, a w szczególności układu wyrobisk.

§ 49. 1. Zastępy dyżurujące w podziemnych zakładach górniczych powinny być zatrudniane przede wszystkim przy wykonywaniu prac profilaktycznych w wyrobiskach, z których mają zapewniony szybki transport do innych rejonów zakładu górniczego.

2. Rodzaj, miejsce pracy i zadania wykonywane przez zastępy dyżurujące zatrudnione w warunkach, o których mowa w ust. 1, określa kierownik działu wentylacji zakładu górniczego, który ustalenia te, przed podjęciem pracy zastępu dyżurującego, odnotowuje w „Dzienniku kopalnianej stacji ratownictwa górniczego”.

3. Zmiana zastępów dyżurujących odbywa się, w razie potrzeby, w miejscu pracy lub na wyznaczonej drodze dojścia do kopalnianej stacji ratownictwa górniczego.

§ 50. 1. Zastęp dyżurujący w podziemnym zakładzie górniczym powinien mieć bezpośrednią łączność z centralą telefoniczną zakładu górniczego.

2. Zastępowy zastępu dyżurującego, o którym mowa w ust. 1, powinien powiadomić o miejscu pracy zastępu, zakresie wykonywanych prac i numerze telefonu:

- 1) kopalnianą stacją ratownictwa górniczego,
- 2) dyspozytora ruchu zakładu górniczego.

3. Powiadomienia, o których mowa w ust. 2, powinny być odpowiednio udokumentowane przez dyspozytora ruchu zakładu górniczego oraz udokumentowane w kopalnianej stacji ratownictwa górniczego.

4. Zastępowy zastępu, o którym mowa w ust. 2, powinien powiadomić centralę telefoniczną zakładu górniczego o miejscu pracy zastępu i numerze telefonu w tym miejscu.

5. Mechanik sprzętu ratowniczego, dyżurujący w kopalnianej stacji ratownictwa górniczego podziemnego zakładu górniczego, powinien sprawdzić łączność z zastępem dyżurującym przynajmniej 2 razy podczas zmiany.

6. Zastępowy zastępu dyżurującego, o którym mowa w ust. 1, udającego się do miejsca pracy na dole lub powracającego z tego miejsca po ukończeniu pracy, w drodze do szybu powinien zgłaszać się telefonicznie do kopalnianej stacji ratownictwa górniczego.

7. Podział zastępu dyżurującego na mniejsze jednostki podczas wykonywania prac jest niedopuszczalny.

§ 51. 1. Zastęp dyżurujący w podziemnym zakładzie górniczym składa się z ratowników górniczych o różnych specjalnościach.

2. Ratownicy zastępu dyżurującego powinni być zapoznani z układem wyrobisk podziemnego zakładu górniczego.

3. Imienny skład zastępu dyżurującego ustala kierownik kopalnianej stacji ratownictwa górniczego, z uwzględnieniem postanowień ust. 1.

4. Mechanik sprzętu ratowniczego wpisuje do „Dziennika kopalnianej stacji (punktu) ratownictwa górniczego”, o którym mowa w § 49 ust. 2, nazwiska ratowników i numery aparatów regeneracyjnych lub powietrznych butlowych.

§ 52. 1. Zastęp dyżurujący w podziemnym zakładzie górniczym wyposaża się w odpowiedni sprzęt określony w planie ratownictwa, o którym mowa w § 5 ust. 1, w szczególności:

- 1) tlenomierz o pomiarze ciągłym i sygnalizacji zadanego progu zawartości tlenu,
- 2) przyrządy do ciągłego pomiaru zawartości gazów, a w szczególności CO, CO₂, CH₄,
- 3) przyrządy do pomiaru wilgotności i temperatury.

2. Wyposażenie, o którym mowa w ust. 1, powinno być przechowywane jak najbliżej miejsca pracy dyżurującego zastępu ratowniczego.

3. W przypadku gdy dyżurujący zastęp ratowniczy jest zatrudniony przez dłuższy czas w tym samym rejonie podziemnego zakładu górniczego, wyposażenie tego zastępu można pozostawić w wyrobisku podziemnym. Aparaty regeneracyjne i aparaty powietrzne butlowe wywozi się na powierzchnię co najmniej raz na 24 godziny, celem przeprowadzenia ich kontroli przez mechanika sprzętu ratowniczego, a pozostały sprzęt ratowniczy powinien być wywieziony na powierzchnię, w okresach określonych w instrukcjach kontroli i konserwacji tego sprzętu.

4. Wyposażenie, o którym mowa w ust. 3, powinno być przekazywane w podziemnych wyrobiskach między zastępowymi zastępów kończących i podejmujących pracę.

§ 53. Plan ratownictwa, o którym mowa w § 5 ust. 1, w podziemnym zakładzie górniczym określa:

- 1) liczbę zastępów dyżurujących, dostosowaną do ilości załogi zatrudnionej w zakładzie górniczym, które są utrzymywane na poszczególnych zmianach w dniach pracy oraz w dniach wolnych od pracy, przy spełnieniu wymogów określonych odpowiednio w § 47 i 48,
- 2) organizację dyżurów zastępów ratowniczych, w przypadku utrzymywania ich dla dwóch lub więcej zakładów górniczych.

§ 54. W zakładach górniczych wydobywających ropę naftową i gaz ziemny powinny być utrzymywane co najmniej:

- 1) w granicach łądu stałego:
 - a) 4 zastępy ratownicze — w przypadku występowania zagrożenia siarkowodorowego,
 - b) 2 zastępy ratownicze — w przypadku niewystępowania zagrożenia siarkowodorowego,
- 2) w granicach obszarów morskich Rzeczypospolitej Polskiej — 2 zastępy ratownicze w każdym z obiektów wydobywczych zakładu.

§ 55. W zakładach górniczych wydobywających siarkę otworami wiertniczymi metodą wytapiania powinny być utrzymywane co najmniej:

- 1) 2 zastępy — w przypadku zatrudnienia do 100 pracowników,
- 2) 4 zastępy — w przypadku zatrudnienia od 101 do 500 pracowników,
- 3) 8 zastępów — w przypadku zatrudnienia powyżej 500 pracowników.

§ 56. W zakładach poszukujących ropy naftowej i gazu ziemnego, gdy roboty wykonywane są w granicach:

- 1) łądu stałego, powinny być utrzymywane co najmniej:
 - a) 4 zastępy ratownicze — w przypadku występowania zagrożenia siarkowodorowego,
 - b) 2 zastępy ratownicze — w przypadku niewystępowania zagrożenia siarkowodorowego,

2) obszarów morskich Rzeczypospolitej Polskiej, powinny być utrzymywane 2 zastępy ratownicze dla każdego z obiektów (platformy wiertniczej).

§ 57. W przypadkach innych niż określone w § 38—56, organizacja służby ratownictwa górniczego powinna spełniać wymagania określone w planie ratownictwa, o którym mowa w § 5 ust. 1.

§ 58. 1. Kierownikiem kopalnianej (zakładowej) stacji ratownictwa górniczego w zakładach poszukujących ropy naftowej i gazu ziemnego oraz w zakładach górniczych wydobywających kopaliny otworami wiertniczymi może być osoba kierownictwa lub:

- 1) wyższego dozoru ruchu zakładu górniczego posiadająca doświadczenie w zakresie opanowywania zagrożeń w danej specjalności albo
- 2) dozoru ruchu zakładu górniczego, będąca ratownikiem albo byłym ratownikiem górniczym, posiadająca staż w ratownictwie nie krótszy niż 3 lata.

2. Osoby, o których mowa w ust. 1, powinny ukończyć z wynikiem pozytywnym szkolenie, o którym mowa w § 66 ust. 3 pkt 1, i co 5 lat odbywać ponowne szkolenie (kurs).

§ 59. 1. Miejsca pracy ratowników wykonujących pracę na danej zmianie oraz ratowników innych, pozostających w gotowości do udziału w akcji ratowniczej, podlegają zgłoszeniu do dyspozytora zakładu górniczego lub w miejscu określonym w planie ratownictwa, o którym mowa w § 5 ust. 1.

2. W szczególnych przypadkach kierownik ruchu zakładu górniczego może nakazać pełnienie stałego dyżuru zastępu ratowniczego w określonym miejscu i czasie.

Rozdział 3

Zadania, organizacja oraz wyposażenie jednostki ratownictwa

§ 60. 1. Jednostka ratownictwa powinna spełniać wymagania niezbędne do wykonywania czynności w zakresie ratownictwa górniczego, w szczególności dysponować zastępami ratowniczymi i pogotowiami specjalistycznymi oraz dysponować sprzętem niezbędnym do realizowania jej zadań.

2. Do zadań jednostki ratownictwa należy w szczególności:

- 1) niesienie pomocy, o której mowa w § 2 ust. 2 i 3,
- 2) organizowanie i prowadzenie kursów szkoleniowych z zakresu ratownictwa górniczego,
- 3) przeprowadzanie ćwiczeń z zakresu ratownictwa górniczego,
- 4) organizowanie przeprowadzania badań lekarskich ratowników górniczych w specjalistycznym ośrodku badań lekarskich,
- 5) badanie i opiniowanie sprzętu ratowniczego,
- 6) wykonywanie specjalistycznych analiz chemicznych prób powietrza.

3. W przypadku powierzenia przez przedsiębiorcę jednostce ratownictwa czynności w zakresie ratownictwa górniczego, w umowie, o której mowa w § 4 ust. 1, mogą być zawarte dodatkowe postanowienia określające zadania dla jednostki ratownictwa; zadania mogą obejmować w szczególności udzielanie pomocy technicznej przy organizowaniu i wyposażeniu ratownictwa górniczego w zakładzie górniczym.

§ 61. 1. Jednostka ratownictwa może wykonywać swoje zadania przy pomocy:

- 1) dyżurujących zawodowych zastępów ratowniczych,
- 2) zawodowych pogotowi specjalistycznych,
- 3) dyżurujących zastępów dla grup zakładów górniczych.

2. Zawodowymi ratownikami górniczymi, tworzącymi drużynę ratowniczą jednostki ratownictwa, są:

- 1) ratownicy górniczy, wchodzący w skład zawodowych zastępów ratowniczych,
- 2) ratownicy górniczy oraz pracownicy jednostki ratownictwa, wchodzący w skład zawodowych pogotowi specjalistycznych.

3. W skład drużyny ratowniczej jednostki ratownictwa wchodzi także, w charakterze specjalistów, osoby posiadające kwalifikacje w zakresie zwalczania zagrożeń górniczych i prowadzenia akcji ratowniczych; specjalistów tych wyznacza, za ich zgodą, kierownik jednostki ratownictwa.

4. Jednostka ratownictwa może, w zależności od potrzeb, tworzyć oddziały terenowe lub okręgowe stacje ratownictwa górniczego.

§ 62. 1. W umowie, o której mowa w § 4 ust. 1, przedsiębiorca i jednostka ratownictwa mogą postanowić, że w:

- 1) skład dyżurujących zawodowych zastępów ratowniczych i zawodowych pogotowi specjalistycznych, o których mowa w § 61 ust. 1 pkt 1 i 2, mogą wchodzić ratownicy delegowani z zakładu górniczego przedsiębiorcy,
- 2) skład dyżurujących zastępów ratowniczych, o których mowa w § 61 ust. 1 pkt 3, mogą wchodzić ratownicy delegowani z zakładu górniczego przedsiębiorcy na okres nieprzekraczający 15 dni,
- 3) zakładach poszukujących ropy naftowej i gazu ziemnego oraz w zakładach górniczych wydobywających kopaliny otworami wiertniczymi, w skład dyżurujących zawodowych pogotowi specjalistycznych, o których mowa w § 61 ust. 1 pkt 2, mogą wchodzić ratownicy będący w pracy i wyznaczeni do alarmowej gotowości do akcji ratowniczej.

2. Ratownicy górniczy, o których mowa w ust. 1, zachowują, w okresie delegowania z zakładu górniczego, uprawnienia przysługujące ratownikom górniczym w zakładach górniczych.

§ 63. W jednostce ratownictwa powinien być sporządzony regulamin określający zadania wykonywane

przez zastępy ratownicze oraz pogotowia specjalistyczne, w tym sposób szkolenia i odbywania ćwiczeń ratowniczych przez osoby wchodzące w skład tych zespołów i pogotowia; regulamin zatwierdza kierownik jednostki ratownictwa.

§ 64. 1. Dyżurujące zawodowe zastępy ratownicze, zawodowe pogotowia specjalistyczne oraz zastępy ratownicze dla grup zakładów górniczych powinny być utrzymywane w stałej gotowości, umożliwiając natychmiastowy wyjazd na wezwanie z zakładu górniczego, w którym wystąpiło zagrożenie.

2. W przypadku wyjazdu zastępów do akcji ratowniczych lub prac profilaktycznych, o których mowa w ust. 1, jednostka ratownictwa utrzymuje stałą gotowość, w celu niezwłocznego przystąpienia do akcji ratowniczej.

3. Zastępy, o których mowa w ust. 1, powinny przebywać w odpowiednio przygotowanych pomieszczeniach umożliwiających pełnienie całodobowego dyżuru, w szczególności zapewniających niezawodną łączność i utrzymywanie stałej gotowości do niezwłocznego przystąpienia do akcji ratowniczej.

4. Sposób pełnienia dyżurów i utrzymywania stałej gotowości dla jednostek ratownictwa zakładów poszukujących ropy naftowej i gazu ziemnego oraz zakładów górniczych wydobywających kopaliny otworami wiertniczymi ustala kierownik tej jednostki.

§ 65. W jednostce ratownictwa powinna być zorganizowana całodobowa służba dyspozytorska, dyżurująca w dniach pracy i dniach wolnych od pracy.

§ 66. 1. Szkolenie z zakresu ratownictwa górniczego w jednostce ratownictwa powinno być prowadzone w formie kursów, seminariów i ćwiczeń ratowniczych, zgodnie z szczegółowymi zasadami szkolenia określonymi w załączniku nr 2 do rozporządzenia.

2. Właściwa jednostka ratownictwa, na podstawie szczegółowych zasad szkolenia, określonych w załączniku nr 2 do rozporządzenia, opracowuje programy szkolenia, o których mowa w ust. 1; programy te zatwierdza kierownik jednostki.

3. Szkolenie, o którym mowa w ust. 1, powinno obejmować:

- 1) kurs podstawowy i okresowy dla kierowników kopalnianych stacji ratownictwa górniczego, ratowników górniczych i mechaników sprzętu ratowniczego,
- 2) kurs dla kierowników akcji na dole lub w obiekcie na powierzchni oraz kierowników baz ratowniczych,
- 3) seminarium dla kierowników ruchu zakładów górniczych oraz dyspozytorów ruchu w podziemnych zakładach górniczych,
- 4) inne kursy z zakresu ratownictwa górniczego, w zależności od potrzeb.

4. Oprócz kursów, o których mowa w ust. 3, w jednostce ratownictwa powinny być prowadzone kursy:

- 1) okresowe — dla osób kierownictwa i dozoru ruchu podziemnego zakładu górniczego, niewchodzących w skład drużyny ratowniczej,
- 2) z zakresu opanowania erupcji płynu złożowego — dla osób dozoru górniczego w zakładzie poszukującym ropy naftowej i gazu ziemnego oraz w zakładzie górniczym wydobywającym kopaliny otworami wiertniczymi.

5. Osoby prowadzące szkolenia, o których mowa w ust. 1, 3 i 4, powinny posiadać odpowiednią wiedzę i doświadczenie zawodowe w zakresie ratownictwa górniczego oraz zapobiegania zagrożeniom występującym w zakładach górniczych i opanowywania tych zagrożeń.

§ 67. 1. W jednostce ratownictwa powinny być przeprowadzane okresowe ćwiczenia sprawdzające wiadomości nabyte na kursach dla ratowników górniczych.

2. Ćwiczenia, o których mowa w ust. 1, powinny być przeprowadzane odrębnie dla zastępów specjalistycznych.

§ 68. 1. W jednostce ratownictwa powinna być zorganizowana służba medyczna ratownictwa górniczego, której organizację określa kierownik tej jednostki.

2. Lekarze wchodzący w skład służby medycznej, o której mowa w ust. 1, powinni posiadać specjalizacje określone przez kierownika jednostki ratownictwa oraz odbyć odpowiednie przeszkolenie w jednostce.

3. Jednostka ratownictwa powinna zapewnić, aby podczas akcji ratowniczej z udziałem swoich zastępów ratowniczych, obecny był lekarz spełniający wymagania określone w ust. 2.

§ 69. Jednostka ratownictwa powinna dysponować środkami transportu do przewozu zastępów ratowniczych oraz pogotowi specjalistycznych, wraz z niezbędnym wyposażeniem do prowadzenia akcji ratowniczej w zakładzie górniczym.

§ 70. Jednostka ratownictwa powinna utrzymywać odpowiednie służby do wykonywania zadań, o których mowa w § 60 ust. 2.

§ 71. 1. Jednostka ratownictwa powinna być wyposażona w:

- 1) sprzęt ochrony układu oddechowego,
- 2) przyrządy pomiarowe i kontrolne,
- 3) sprzęt ratowniczy, specjalistyczny i pomocniczy, w tym lampy osobiste dla ratowników,
- 4) sprzęt medyczny,
- 5) sprzęt ochrony indywidualnej i odzież ochronną,
- 6) wóz bojowy dyżurujących zastępów ratowniczych (pogotowi specjalistycznych).

2. Kierownik jednostki ratownictwa określa szczegółowe wyposażenie jednostki ratownictwa i wozu bojowego w urzędzenia, sprzęt i materiały, w zależności od rodzaju zagrożeń występujących w zakładach górniczych.

§ 72. Właściwa jednostka ratownictwa opracowuje kryteria określające:

- 1) metodykę badań lekarskich i oceny zdolności do pracy w ratownictwie górniczym,
- 2) niezbędny zestaw środków i sprzętu medycznego do dyspozycji lekarza biorącego udział w akcji ratowniczej,
- 3) sposób przeprowadzania badań lekarskich ratowników przed wyjściem z bazy ratowniczej do strefy zagrożenia.

§ 73. 1. Jednostka ratownictwa dla podziemnych zakładów górniczych powinna utrzymywać na każdej zmianie roboczej, w dniach pracy, jak i dniach wolnych od pracy, co najmniej dwa dyżurujące zastępy ratownicze, o których mowa w § 61 ust. 1 pkt 1 lub pkt 3.

2. W jednostce ratownictwa dla podziemnych zakładów górniczych w skład dyżurujących zawodowych zastępów ratowniczych, o których mowa w § 61 ust. 1 pkt 1, na każdej zmianie roboczej powinni wchodzić:

- 1) kierownik zawodowych zastępów ratowniczych,
- 2) 2 zastępowych,
- 3) 9 zawodowych ratowników górniczych,
- 4) mechanik sprzętu ratowniczego.

3. Funkcję kierownika dyżurujących zawodowych zastępów ratowniczych, o których mowa w ust. 2, powinien pełnić specjalista jednostki ratownictwa, będący zawodowym ratownikiem górniczym, posiadający kwalifikacje do prowadzenia prac ratowniczych w zakładzie górniczym, określone przez jednostkę ratownictwa.

4. W skład dyżurujących zastępów ratowniczych, o których mowa w § 61 ust. 1 pkt 3, dla grup podziemnych zakładów górniczych powinni wchodzić:

- 1) kierownik zastępów ratowniczych,
- 2) 2 zastępowych,
- 3) 9 ratowników górniczych,
- 4) mechanik sprzętu ratowniczego,
- 5) specjalista jednostki ratownictwa, posiadający kwalifikacje do prowadzenia prac ratowniczych.

5. Kierownikiem dyżurujących zastępów ratowniczych dla grup podziemnych zakładów górniczych powinna być osoba posiadająca kwalifikacje kierownika kopalnianej stacji ratownictwa górniczego. W uzasadnionych przypadkach funkcję kierownika zastępów może pełnić osoba dozoru wyższego będąca ratownikiem górniczym.

6. Osoby, o których mowa w ust. 4, pełnią dyżur nieprzerwanie przez całą dobę.

7. Ratownicy górniczy oraz mechanicy sprzętu ratowniczego jednostki ratownictwa powinni spełniać wymagania przewidziane dla ratowników górniczych oraz mechaników sprzętu ratowniczego, określone odpowiednio w § 28 i 29.

§ 74. 1. Do wykonania prac ratowniczych, w podziemnych zakładach górniczych, wymagających zastosowania specjalnych technik ratowniczych, w jednostce ratownictwa powinny być utrzymywane następujące pogotowia specjalistyczne:

- 1) pomiarowe — do pomiaru parametrów fizykochemicznych powietrza i gazów pożarowych oraz oceny stopnia wybuchowości mieszanin gazowych,
- 2) do inertyzacji powietrza kopalnianego,
- 3) przeciwpożarowe — do wykonywania prac ratowniczych, przy zwalczaniu pożarów podziemnych, wymagających zastosowania sprzętu i urządzeń do podawania pian gaśniczych oraz izolacji wyrobisk, górotworu i zrobów,
- 4) górniczo-techniczne — do prowadzenia prac ratowniczych związanych z ratowaniem ludzi uwięzionych pod zawałem lub odciętych od czynnych wyrobisk wskutek tąpnięcia lub zawału,
- 5) wodne — do usuwania skutków wdarcia się lub niekontrolowanego dopływu do wyrobisk wody albo wody z luźnym materiałem,
- 6) przewoźnych wyciągów ratowniczych — do ewakuacji pracowników lub prowadzenia innych prac ratowniczych w szybach lub otworach wiertniczych wielkośrednicowych oraz prowadzenia prac awaryjno-rewizyjnych i kontrolnych, zarówno w szybach, jak i w otworach wielkośrednicowych.

2. Przepisu ust. 1 pkt 2 nie stosuje się do jednostek ratownictwa górniczego utrzymujących pogotowia dla podziemnych zakładów górniczych wydobywających kopaliny niepalne.

3. W zależności od potrzeb, w jednostce ratownictwa można utworzyć pogotowia specjalistyczne inne niż określone w ust. 1.

4. Pogotowia specjalistyczne powinny być zorganizowane w zastępy lub grupy specjalistyczne, utrzymywane w gotowości w dniach pracy i w dniach wolnych od pracy.

§ 75. Lekarze zabezpieczający pomoc medyczną w jednostce ratownictwa dla podziemnych zakładów górniczych powinni:

- 1) uczestniczyć w akcjach ratowniczych,
- 2) udzielać pierwszej pomocy poszkodowanym,
- 3) uzgadniać z kierownictwem akcji ratowniczej zakres dopuszczalnych fizycznych i termicznych obciążeń ratowników wykonujących prace ratownicze,
- 4) sprawować opiekę, o której mowa w § 35, i przeprowadzać szkolenia medyczne ratowników górniczych.

§ 76. 1. W skład pogotowia ratowniczego w jednostce ratownictwa dla zakładów górniczych wydobywających kopaliny otworami wiertniczymi powinni wchodzić:

- 1) kierownik zastępów ratowniczych,
- 2) 5 ratowników górniczych,
- 3) 1 mechanik sprzętu ratowniczego.

2. Kierownikiem zastępów ratowniczych powinna być osoba posiadająca kwalifikacje kierownika kopalnianej stacji ratownictwa górniczego; w uzasadnionych przypadkach funkcję kierownika zastępów ratowniczych może pełnić osoba dozoru, będąca ratownikiem górniczym.

3. Ratownicy górniczy oraz mechanicy sprzętu ratowniczego jednostki ratownictwa powinni odpowiadać wymaganiom przewidzianym dla ratowników górniczych oraz mechaników sprzętu ratowniczego, będących członkami kopalnianej drużyny ratowniczej w zakładzie górniczym wydobywającym kopaliny otworami wiertniczymi.

4. W jednostce ratownictwa utrzymującej tylko zawodowe pogotowia specjalistyczne, zadania pogotowia ratowniczego mogą wykonywać, będący w pracy, ratownicy górniczy tworzący drużynę ratowniczą.

§ 77. Jednostka ratownictwa dla zakładów górniczych wydobywających kopaliny otworami wiertniczymi może tworzyć pogotowia specjalistyczne, w zależności od rodzaju występujących zagrożeń.

§ 78. W jednostce ratownictwa dla zakładów górniczych wydobywających kopaliny otworami wiertniczymi, służba medyczna ratownictwa górniczego, o której mowa w § 68 ust. 1, może być zorganizowana w porozumieniu ze służbą medyczną zakładu górniczego lub z inną jednostką opieki zdrowotnej.

§ 79. Przepisy § 76—78 stosuje się odpowiednio do jednostek ratownictwa dla zakładów wykonujących roboty geologiczne oraz dla zakładów prowadzących bezzbiornikowe magazynowanie substancji lub składowanie odpadów w górotworze.

§ 80. Jednostka ratownictwa powinna przeprowadzać praktyczne i teoretyczne szkolenia ratowników górniczych, pełniących dyżur w pogotowiu ratowniczym, w sposób określony w regulaminie, o którym mowa w § 63.

Rozdział 4

Prowadzenie akcji ratowniczych i prac profilaktycznych

§ 81. 1. W przypadku wystąpienia zagrożenia życia i zdrowia pracowników zakładu górniczego, bezpieczeństwa ruchu zakładu górniczego lub zagrożenia bezpieczeństwa powszechnego, w związku z ruchem zakładu górniczego niezwłocznie podejmuje się i prowadzi akcję ratowniczą.

2. Przepisy rozporządzenia stosuje się odpowiednio do osób niebędących ratownikami, a uczestniczącymi w akcji ratowniczej.

§ 82. 1. Akcję ratowniczą prowadzi kierownik ruchu zakładu górniczego, a do czasu jego przybycia — najwyższa funkcyjnie osoba kierownictwa albo dozoru ruchu obecna w zakładzie górniczym.

2. Do czasu objęcia prowadzenia akcji ratowniczej przez najwyższą funkcyjnie osobę kierownictwa albo

dozoru ruchu, o której mowa w ust. 1, akcję prowadzi dyspozytor ruchu zakładu górniczego przeszkolony w zakresie prowadzenia akcji ratowniczej i posiadający odpowiednie uprawnienia potwierdzone zaświadczeniem wystawionym przez właściwą jednostkę ratownictwa górniczego.

3. Przepisu ust. 2 nie stosuje się w zakładach górniczych wydobywających kopaliny otworami wiertniczymi, w zakładach wykonujących roboty geologiczne oraz w zakładach prowadzących bezzbiornikowe magazynowanie substancji lub składowanie odpadów w górotworze.

§ 83. 1. Podczas akcji ratowniczej decyzje dotyczące jej prowadzenia podejmuje jednoosobowo kierownik akcji ratowniczej.

2. Każda akcja ratownicza powinna być prowadzona zgodnie z planem ratownictwa, o którym mowa w § 5 ust. 1, oraz wymogami określonymi w rozporządzeniu.

§ 84. Kto spostrzeże stan zagrożenia, o którym mowa w § 81 ust. 1, powinien:

- 1) niezwłocznie ostrzec osoby zagrożone, podjąć działania mające na celu usunięcie niebezpieczeństwa oraz zawiadomić o niebezpieczeństwie dyspozytora ruchu zakładu górniczego lub najbliższą osobę kierownictwa albo dozoru ruchu,
- 2) wspólnie z innymi osobami zorganizować, przy najbliższym aparacie telefonicznym lub innym środku łączności, punkt łączności z dyspozytorem ruchu zakładu górniczego, w celu stałego utrzymywania z nim kontaktu i pośredniczenia w porozumieniu się osób kierujących akcją ratowniczą z pracownikami przebywającymi w miejscu zagrożenia lub w jego sąsiedztwie,
- 3) podporządkować się ściśle poleceniom dyspozytora ruchu i osób kierownictwa lub dozoru ruchu.

§ 85. 1. Dyspozytor ruchu w podziemnym zakładzie górniczym po otrzymaniu wiadomości o zagrożeniu i wpisaniu jej w książce raportowej:

- 1) uruchamia telefon alarmowy z zapisem magneto-fonowym,
- 2) powiadamia o niebezpieczeństwie osobę kierownictwa lub dozoru ruchu, przebywającą najbliżej miejsca zagrożenia, z jednoczesnym skierowaniem jej do tego miejsca, w celu zorganizowania akcji zabezpieczenia ludzi i likwidacji zagrożenia,
- 3) powiadamia o niebezpieczeństwie, wszelkimi dostępnymi środkami, ludzi znajdujących się w wyrobiskach zagrożonych i wskazuje im miejsca, do których powinni się wycofać ze strefy zagrożonej, oraz kieruje do udziału w akcji ratowniczej dyżurujące zastępy ratownicze,
- 4) powiadamia o zagrożeniu kierownika ruchu zakładu górniczego lub jego zastępcę, osobę kierownictwa lub dozoru ruchu odpowiedzialną za pracę w zakładzie górniczym na danej zmianie roboczej, kopalnianą stacją ratownictwa górniczego oraz in-

ne osoby i instytucje, zgodnie z ustaleniami planu ratownictwa, o którym mowa w § 5 ust. 1.

2. Osoba kierownictwa lub dozoru ruchu zakładu górniczego powiadomiona o powstaniu zagrożenia niezwłocznie:

- 1) przejmuje kierownictwo akcji ratowniczej,
- 2) wstrzymuje ruch na zagrożonych stanowiskach pracy i wycofuje ludzi w bezpieczne miejsce,
- 3) dokonuje oceny stanu zagrożenia oraz podejmuje niezbędne działania mające na celu likwidację zagrożenia i maksymalne ograniczenie strat,
- 4) przekazuje dokładne informacje o stanie zagrożenia oraz podjętych działaniach kierownikowi ruchu zakładu górniczego, po przejęciu przez niego kierownictwa akcji.

§ 86. W przypadku powstania zagrożenia i rozpoczęcia prowadzenia akcji ratowniczej powiadamia się wszystkie osoby i instytucje, przewidziane w planie ratownictwa, o którym mowa w § 5 ust. 1.

§ 87. 1. Szczegółowe zasady prowadzenia akcji ratowniczej w zakładzie górniczym, w zależności od występującego zagrożenia, określa załącznik nr 3 do rozporządzenia.

2. W przypadkach gdy niebezpieczne wydarzenie spowodowało zagrożenie zdrowia i życia ludzi lub możliwość wystąpienia atmosfery niezdanej do oddychania i trudnych warunków mikroklimatu, akcję ratowniczą prowadzi się z udziałem podmiotów, o których mowa w § 2 ust. 1.

§ 88. 1. Pracami profilaktycznymi są prace związane z zapobieganiem zagrożeniom określonym w § 2 ust. 2, w szczególności z:

- 1) likwidacją stanu zagrożenia pożarowego, gdy $10 \leq V_{co} < 20$ l/min przy $CO \leq 0,0026\%$,
- 2) wykonywaniem przebić do nieczynnych wyrobisk i zrobów,
- 3) budową tam izolacyjnych przeciwwybuchowych,
- 4) uszczelnianiem tam i zrobów,
- 5) dowiercaniem poziomów zbiornikowych zaliczonych do I — III kategorii zagrożenia siarkowodorowego, niezależnie od klasy zagrożenia erupcyjnego,
- 6) usuwaniem płynu z odwiertu przy przewidywanym występowaniu niebezpiecznych stężeń siarkowodoru,
- 7) oczyszczaniem odwiertu i testami produkcyjnymi oraz opróbowaniem poziomu za pomocą rurowego próbnika złoża, w warunkach występowania zagrożenia siarkowodorowego,
- 8) pracami rekonstrukcyjnymi w otworach zaliczonych do klasy A zagrożenia erupcyjnego lub I — III kategorii zagrożenia siarkowodorowego,
- 9) pracami wymagającymi użycia specjalistycznego wyposażenia jednostki ratownictwa,

- 10) wymianą zagłowicza odwiertu lub jego elementów, przy istnieniu potencjalnego zagrożenia erupcyjnego i siarkowodorowego,
- 11) wymianą armatury na rurociągach przesyłających media technologiczne, w kopalniach otworowych siarki,
- 12) prowadzeniem prac zabezpieczających ciąg technologiczny z użyciem technik alpinistycznych i nurkowych.

2. Decyzję o podjęciu prac profilaktycznych i ich zakończeniu podejmuje kierownik ruchu zakładu górnictwa.

3. Sposób prowadzenia i zabezpieczenia ratowniczego prac profilaktycznych w zakładach poszukujących ropy naftowej i gazu ziemnego oraz w zakładach górniczych wydobywających kopaliny otworami wiertniczymi wymaga uzgodnienia z właściwą jednostką ratownictwa.

4. Prace profilaktyczne prowadzi się na tych samych zasadach jak ruch zakładu górnictwa, zgodnie z dokumentacją prac profilaktycznych zatwierdzoną przez kierownika ruchu zakładu górnictwa.

5. Dokumentacja, o której mowa w ust. 4, powinna zawierać:

- 1) określenie miejsc i zakresu prac profilaktycznych,
- 2) ustalenia dotyczące organizacji i nadzoru nad pracami profilaktycznymi,
- 3) ustalenia dotyczące środków technicznych niezbędnych do prowadzenia prac profilaktycznych,
- 4) niezbędne instrukcje.

6. Przebieg prac profilaktycznych dokumentuje się w książce tych prac oraz na kartach udziału zastępu ratowniczego w pracach profilaktycznych.

§ 89. 1. Kierownik akcji ratowniczej powinien:

- 1) dokonać oceny stanu zagrożenia załogi, ruchu zakładu górnictwa oraz zagrożenia bezpieczeństwa powszechnego, w związku z ruchem zakładu górnictwa,
- 2) wyznaczyć strefę zagrożenia (skażenia), obejmującą wyrobiska lub rejon zakładu górnictwa, w których przejawiają się lub mogą się przejawiać skutki niebezpiecznego zdarzenia, zagrażające bezpieczeństwu ludzi lub ruchu zakładu górnictwa, oraz ustalić sposób zabezpieczenia tej strefy,
- 3) wycofać ludzi ze strefy zagrożenia,
- 4) powołać kierownika akcji na dole (w obiekcie) i kierownika bazy ratowniczej,
- 5) powołać sztab doradczy kierownika akcji ratowniczej, zwany dalej „sztabem akcji”, spośród służb zakładu górnictwa, oraz wyznaczyć kierownika sztabu akcji,
- 6) ustalić lokalizację bazy ratowniczej i sposób jej zabezpieczenia przed skutkami zagrożenia,
- 7) wyznaczyć, w razie potrzeby, miejsca pomocniczych baz ratowniczych oraz określić ich zakres działania i sposób organizacji,

- 8) ustalić miejsca, z których prowadzona będzie kontrola stanu zagrożenia, w szczególności kontrola parametrów fizykochemicznych powietrza i gazów pożarowych, a także warunków mikroklimatu (temperatury i wilgotności względnej),
- 9) opracować plan likwidacji zagrożenia, który powinien być aktualizowany na bieżąco,
- 10) określić liczbę zastępów ratowniczych oraz liczbę innych pracowników zakładu górnictwa potrzebnych do likwidacji zagrożenia oraz ustalić sposób koordynacji wykonywania tych prac,
- 11) ustalić rodzaje, ilości urządzeń i sprzętu, koniecznych do realizacji planu likwidacji zagrożenia,
- 12) ustalić sposób i częstotliwość kontroli stanu zagrożenia podczas trwania akcji ratowniczej oraz sposób kontroli miejsca zagrożenia po zakończeniu akcji,
- 13) ustalić, w zależności od potrzeb, zakres udziału w akcji służb ratownictwa górnictwa zakładu górnictwa oraz innych podmiotów przewidzianych planem ratownictwa, o którym mowa w § 5 ust. 1,
- 14) współpracować z osobami wchodzącymi w skład sztabu akcji, tak aby sztab ten był w pełni zorientowany co do zakresu prac, jakie w ramach akcji wykonują poszczególne służby zakładu górnictwa oraz inne podmioty,
- 15) dopilnować prowadzenia odpowiedniej dokumentacji obrazującej przebieg zagrożenia oraz działań zmierzających do jego likwidacji.

2. Podczas prowadzenia akcji ratowniczej, w przypadkach szczególnych, ze względu na bezpieczeństwo załogi lub zakładu górnictwa, kierownik akcji może odstąpić od wymagań określonych w przepisach niniejszego rozporządzenia i przepisów wydanych na podstawie art. 78 ust. 1 i 2 ustawy, pod warunkiem postępowania zgodnego z obowiązującymi zasadami techniki górniczej. Każdy taki przypadek powinien być odnotowany w „Książce prowadzenia akcji ratowniczej”.

§ 90. Kierownik akcji ratowniczej powinien mieć do dyspozycji odrębne pomieszczenie w pobliżu sztabu akcji, w którym znajdują się środki łączności umożliwiające bezpośrednie połączenie ze sztabem akcji, bazą ratowniczą oraz osobami i służbami określonymi w planie ratownictwa, o którym mowa w § 5 ust. 1.

§ 91. 1. W pomieszczeniach sztabu akcji ratowniczej powinny być zainstalowane urządzenia umożliwiające nasłuch rozmów prowadzonych przez kierownika akcji ratowniczej z kierownikiem akcji na dole, kierownikiem bazy lub innymi osobami przebywającymi w bazie ratowniczej lub w strefie zagrożenia.

2. W podziemnych zakładach górniczych rozmowy telefoniczne prowadzone przez osobę kierującąacją ratowniczą powinny być rejestrowane z podaniem czasu ich przeprowadzania.

§ 92. W pomieszczeniu kierownika akcji ratowniczej przebywać mogą jedynie:

- 1) sekretarz techniczny kierownika akcji,
- 2) osoba odpowiedzialna za stan wentylacji w podziemnym zakładzie górniczym,
- 3) kierownik jednostki ratownictwa,
- 4) inne osoby wezwane przez kierownika akcji ratowniczej.

§ 93. 1. Sekretarz techniczny kierownika akcji ratowniczej powinien prowadzić „Książkę prowadzenia akcji ratowniczej”, obrazującą przebieg prac oraz działań zmierzających do likwidacji zagrożenia.

2. Książka prowadzenia akcji ratowniczej powinna zawierać w szczególności:

- 1) nazwę zakładu górniczego (obiektu), datę i godzinę rozpoczęcia akcji ratowniczej,
- 2) nazwisko i imię oraz stanowisko służbowe kierownika akcji ratowniczej,
- 3) polecenia kierownika akcji, osoby odpowiedzialne za wykonanie poleceń, termin wykonania, adnotacje o wykonaniu poleceń,
- 4) ustalenia dotyczące likwidacji zagrożenia,
- 5) zapisy przebiegu akcji ratowniczej.

§ 94. 1. W sztabie akcji ratowniczej powinni przebywać przedstawiciele jednostki ratownictwa. W zależności od potrzeb kierownik akcji ratowniczej może zaprosić do prac w sztabie akcji:

- 1) przedstawicieli jednostek naukowych,
- 2) innych specjalistów.

2. Kierownik akcji ratowniczej powinien konsultować ze sztabem akcji decyzje dotyczące w szczególności:

- 1) zasięgu strefy zagrożenia (skażenia) i sposobu jej zabezpieczenia,
- 2) lokalizacji bazy ratowniczej i sposobu jej zabezpieczenia,
- 3) liczby ratowników jednocześnie zatrudnionych w strefie zagrożenia (skażenia) i sposobu ich zabezpieczenia.

§ 95. Sztab akcji ratowniczej, działając w porozumieniu z kierownikiem akcji ratowniczej, powinien w szczególności dopilnować:

- 1) prawidłowego rozliczenia liczby pracowników zakładu górniczego, znajdujących się w strefie zagrożenia i sposobu wycofania tych pracowników,
- 2) bieżącego śledzenia przebiegu akcji ratowniczej oraz analizowania skuteczności działań podejmowanych w ramach realizacji planu akcji ratowniczej,
- 3) powiadomienia rodzin pracowników zagrożonych lub poszkodowanych o powstałych wypadkach,
- 4) zorganizowania specjalistycznej opieki lekarskiej dla poszkodowanych i zorganizowania transportu poszkodowanych do szpitali,
- 5) opracowania projektów decyzji dotyczących likwidacji zagrożenia, dostosowanych do aktualnej sy-

tuacji, i przekazywania na piśmie uwag kierownikowi akcji ratowniczej,

- 6) skuteczności działań podejmowanych w ramach realizacji planu akcji i przekazywania wniosków kierownikowi akcji,
- 7) prawidłowej realizacji poleceń wydanych przez kierownika akcji służbom pomocniczym w zakładzie górniczym oraz innym służbom spoza zakładu,
- 8) zapewnienia właściwej liczby ratowników i pracowników pomocniczych do realizacji planu akcji ratowniczej na każdej zmianie roboczej,
- 9) zapewnienia niezbędnego sprzętu i materiałów do wyposażenia ratowników zatrudnionych w akcji oraz do prac wykonywanych przez pomocnicze służby w zakładzie górniczym,
- 10) sporządzania niezbędnych dokumentów dla kierownictwa akcji ratowniczej oraz dla osób kontrolujących przebieg akcji.

§ 96. 1. Funkcję kierownika akcji ratowniczej na dole (w obiekcie) powinna pełnić wyznaczona osoba kierownictwa lub dozoru ruchu zakładu górniczego, która odbyła odpowiednie szkolenie z zakresu ratownictwa górniczego.

2. W zakładzie górniczym wydobywającym kopaliny otworami wiertniczymi kierownik akcji ratowniczej, w zależności od potrzeby, powołuje kierownika akcji w obiekcie.

3. Kierownik akcji ratowniczej na dole (w obiekcie) jest jedyną osobą uprawnioną do wydawania poleceń zastępom ratowniczym i innym pracownikom zatrudnionym w akcji ratowniczej; kierownik akcji na dole (w obiekcie) podlega kierownikowi akcji ratowniczej.

4. Kierownik akcji ratowniczej na dole (w obiekcie) powinien niezwłocznie:

- 1) realizować plan akcji ustalony przez kierownika akcji ratowniczej,
- 2) wykonywać tylko polecenia kierownika akcji ratowniczej; w przypadku wystąpienia nagłego niebezpieczeństwa może podejmować samodzielne decyzje, o których powinien powiadomić kierownika akcji ratowniczej,
- 3) współpracować z kierownikiem bazy ratowniczej oraz osobami dozoru zatrudnionymi w akcji i przy pracach związanych z likwidacją zagrożenia,
- 4) dopilnować sprawnego wyprowadzania ludzi ze strefy zagrożenia,
- 5) dopilnować prawidłowego zabezpieczenia dojeżdż do strefy zagrożenia,
- 6) organizować łączność między bazą ratowniczą a pomieszczeniem kierownika akcji ratowniczej oraz zastępami ratowniczymi udającymi się do strefy zagrożenia,
- 7) określać zadania dla zastępów ratowniczych udających się do strefy zagrożenia,
- 8) przyjmować meldunki od zastępów ratowniczych przebywających w strefie zagrożenia oraz powracających z niej po wykonaniu zadania,

- 9) przekazywać kierownikowi akcji ratowniczej meldunki o sytuacji i realizacji planu akcji,
- 10) dopilnować, aby w rejonie bezpośredniego zagrożenia znajdowała się jednocześnie tylko taka liczba osób, jaka jest niezbędna do sprawnego prowadzenia prac ratowniczych,
- 11) organizować, we współpracy z lekarzem znajdującym się w bazie ratowniczej, przeglądy lekarskie ratowników przed ich wyjściem z bazy ratowniczej do strefy zagrożenia oraz udzielać niezbędnej pomocy medycznej,
- 12) dokonywać zmiany ze swoim zmiennikiem wyłączenie w bazie ratowniczej.

5. W podziemnym zakładzie górniczym kierownik akcji na dole oprócz zadań wymienionych w ust. 4, powinien:

- 1) dokonywać wyboru miejsca (miejsc), w którym urządzona będzie baza ratownicza (bazy ratownicze),
- 2) dopilnować bieżącego rozpoznania stanu zagrożenia i sytuacji wentylacyjnej w strefie zagrożenia i w jej sąsiedztwie,
- 3) zorganizować pomiary kontrolne w strefie zagrożenia i innych miejscach wyznaczonych przez kierownika akcji ratowniczej,
- 4) dopilnować prowadzenia książki meldunków i poleceń, w której odnotowuje się otrzymane polecenia i meldunki przekazywane kierownikowi akcji ratowniczej oraz informacje otrzymane od ratowników i pracowników zatrudnionych w akcji.

§ 97. 1. W celu zgrupowania w jednym miejscu ratowników górniczych i innych osób oraz środków materiałowo-technicznych niezbędnych do wykonywania prac ratowniczych, prawidłowego wykorzystania tych środków, a także zapewnienia ciągłości kierowania pracami ratowniczymi i ich nadzorowania oraz zapewnienia możliwie największego bezpieczeństwa zespołom ratowniczym wykonującym prace ratownicze, powinna być każdorazowo założona i odpowiednio wyposażona baza ratownicza.

2. W przypadku gdy prace ratownicze są prowadzone w kilku miejscach równocześnie, kierownik akcji ratowniczej powinien rozważyć potrzebę założenia kilku baz, przy czym ta, w której przebywa kierownik akcji na dole (w obiekcie), jest bazą główną, a pozostałe są bazami pomocniczymi.

§ 98. 1. W podziemnym zakładzie górniczym baza ratownicza powinna być zlokalizowana w miejscu położonym jak najbliżej wykonywanych prac; miejsce to powinno:

- 1) być położone poza strefą zagrożenia, a jeżeli jest w polach metanowych lub rejonie, w którym może wystąpić zagrożenie wybuchem, miejsce to powinno być oddzielone od miejsca zagrożenia co najmniej dwoma załamaniami wyrobisk,
- 2) znajdować się w ustabilizowanym, opływowym prądzie powietrza,

- 3) zapewniać odpowiednie warunki dla przebywających w niej osób oraz odpowiednie warunki do prawidłowego składowania środków i urządzeń potrzebnych do prowadzenia prac ratowniczych.

2. W podziemnym zakładzie górniczym wydobywającym kopaliny palne baza ratownicza powinna być zlokalizowana w miejscu oddzielnym od strefy zagrożenia pożarowego zaporą przeciwwybuchową.

3. W przypadku braku zabezpieczenia, o którym mowa w ust. 2, zabezpieczenie powinno się wykonać w pierwszej fazie akcji przeciwpożarowej; do czasu wykonania tego zabezpieczenia bazę ratowniczą zakłada się w odpowiednio zwiększonej odległości od strefy zagrożenia.

§ 99. 1. W bazie ratowniczej powinny być przygotowane i urządzone miejsca do:

- 1) pracy kierownika akcji na dole (w obiekcie), kierownika bazy ratowniczej i innych osób kierujących pracami ratowniczymi lub nadzorujących ich wykonanie,
- 2) pracy mechanika sprzętu ratowniczego,
- 3) pracy lekarza,
- 4) wypoczynku ratowników po wykonaniu prac ratowniczych lub oczekujących na wykonanie tych prac oraz dla zastępu (zastępów) ubezpieczającego,
- 5) składowania urządzeń, sprzętu i materiałów przygotowanych do użycia w akcji ratowniczej,
- 6) składowania urządzeń, sprzętu i materiałów niesprawnych lub zużytych podczas wykonywania prac ratowniczych.

2. Miejsca składowania sprzętu ratowniczego przeznaczonego do użycia w akcji ratowniczej oraz sprzętu użytego i wymagającego wymiany, kontroli i naprawy powinny być wyraźnie oznaczone.

3. W podziemnym zakładzie górniczym, w przypadku zdalnego pobierania prób powietrza i wykonywania analizy tych prób za pomocą chromatografu lub innych urządzeń, wydzielona część bazy ratowniczej niezbędnej do zainstalowania odpowiedniego sprzętu oraz do pracy osób obsługujących ten sprzęt lub wyznacza się inne miejsce do jego zainstalowania, odpowiadające wymaganiom określonym w § 98.

§ 100. Baza ratownicza powinna mieć stałą łączność telefoniczną lub radiową z pomieszczeniem kierownika akcji i zastępami wykonującymi prace ratownicze.

§ 101. 1. Bazę ratowniczą wyposaża się stosownie do rozmiarów i rodzajów prowadzonej akcji ratowniczej.

2. W podziemnym zakładzie górniczym bazę ratowniczą wyposaża się w sprzęt:

- 1) zasadniczy oraz urządzenia i środki do wykonywania prac ratowniczych,
- 2) uzupełniający (specjalistyczny sprzęt ratowniczy), zależny od rodzaju prowadzonej akcji ratowniczej, ustalany przez kierownika akcji ratowniczej,

3) pomocniczy, ułatwiający działalność bazy lub konieczny do prawidłowego jej funkcjonowania, ustalany przez kierownika akcji na dole w porozumieniu z kierownikiem bazy ratowniczej.

3. W zakładzie górniczym wydobywającym kopaliny otworami wiertniczymi wyposażenie bazy ratowniczej w sprzęt ratowniczy oraz urządzenia i środki do wykonywania prac ratowniczych, w zależności od rodzaju zagrożenia, określa kierownik akcji w porozumieniu z kierownikiem bazy.

4. Wyposażenie bazy ratowniczej w podziemnym zakładzie górniczym określa plan ratownictwa, o którym mowa w § 5 ust.1.

§ 102. Sprzęt i urządzenia, które nie posiadają dopuszczenia do stosowania w wyrobiskach podziemnych zakładów górniczych, a dopuszczenie jest wymagane, można używać do wykonywania prac ratowniczych tylko na podstawie decyzji kierownika akcji ratowniczej.

§ 103. 1. Do pełnienia funkcji kierownika bazy ratowniczej mogą być wyznaczone tylko te osoby kierownictwa lub dozoru ruchu zakładu górniczego, które odbyły odpowiednie szkolenie w zakresie ratownictwa górniczego.

2. Kierownik bazy ratowniczej powinien:

- 1) przygotować odpowiednie stanowiska dla sprzętu ratowniczego i pomocniczego znajdującego się w bazie,
- 2) odpowiednio rozlokować sprzęt w bazie,
- 3) zorganizować miejsca wyczekiwania i wypoczynku dla ratowników uczestniczących w akcji ratowniczej,
- 4) dopilnować wyposażenia bazy w wymagany sprzęt,
- 5) zorganizować w bazie miejsce pracy dla lekarza,
- 6) dopilnować właściwego wyposażenia ratowników udających się do wykonywania prac ratowniczych w strefie zagrożenia,
- 7) dopilnować właściwego rozmieszczenia sprzętu kontrolno-pomiarowego obsługiwanego z bazy,
- 8) bieżąco aktualizować mapę rejonu wykonywania prac ratowniczych znajdującą się w bazie,
- 9) dopilnować, aby właściwie przeprowadzona była kontrola sprzętu stanowiącego wyposażenie zastępu ratowniczego, przez mechanika sprzętu ratowniczego oraz przez ratowników i zastępowych,
- 10) dopilnować przeprowadzenia przez lekarza badań kontrolnych ratowników wchodzących do strefy zagrożenia i z niej wracających, w przypadku prowadzenia prac w szczególnie trudnych warunkach,
- 11) dopilnować udzielania pomocy medycznej osobom poszkodowanym w wypadku,
- 12) dopilnować dostawy do bazy napojów i żywności,
- 13) ewidencjonować osoby przybywające do bazy i znajdujące się w rejonie prowadzenia prac ratowniczych,

14) dokumentować przebieg akcji ratowniczej, związanej z daną bazą,

15) rejestrować czas wyjścia zastępów ratowniczych z bazy do strefy zagrożenia oraz czas powrotu zastępów do bazy ratowniczej,

16) w razie wypadku ratownika w aparacie regeneracyjnym (powietrznym butlowym) zapewnić odczytanie w aparacie, w którym zdarzył się wypadek, zapasu tlenu (powietrza) na manometrze, a następnie zapewnić zamknięcie zaworu butli i zabezpieczenie aparatu wraz z przykręconą do niego maską używaną podczas wypadku, do dalszych badań,

17) stale przebywać w bazie ratowniczej.

3. Kierownik bazy ratowniczej podlega kierownikowi akcji ratowniczej na dole (w obiekcie).

§ 104. 1. Osoby przybywające do bazy ratowniczej powinny zgłosić się do kierownika bazy ratowniczej.

2. Zastępowi zastępów ratowniczych i kierownicy innych zespołów ratowniczych przybywających do bazy ratowniczej oraz osoby dozoru zgłaszające się w bazie powinni przedstawić kierownikowi bazy ratowniczej imienny wykaz podległych im osób i kartę udziału zastępu ratowniczego w akcji ratowniczej.

3. Każda osoba przybyła do bazy może opuścić bazę po uzyskaniu zezwolenia kierownika bazy ratowniczej.

§ 105. 1. Podczas akcji ratowniczej w kopalnianej stacji ratownictwa górniczego powinien być stale obecny kierownik kopalnianej stacji ratownictwa górniczego lub jego zastępca.

2. Kierownik kopalnianej stacji ratownictwa podczas akcji ratowniczej powinien zapewnić:

- 1) przygotowanie odpowiedniej ilości sprawnego sprzętu ratowniczego i pomocniczego, potrzebnego do prowadzenia akcji,
- 2) przygotowanie odpowiedniej liczby zastępów ratowniczych na poszczególnych zmianach roboczych oraz obecność w tych zastępach odpowiednich specjalistów,
- 3) prowadzenie ścisłej ewidencji ratowników własnych i obcych,
- 4) przygotowanie odpowiedniej ilości dodatkowej odzieży ochronnej i innych środków,
- 5) dostawę napojów i żywności,
- 6) niezbędne środki transportu do przewozu sprzętu i ratowników we współdziałaniu z innymi służbami zakładu górniczego,
- 7) dodatkową obsadę mechaników sprzętu ratowniczego, przewidzianych do pracy w kopalnianej stacji ratownictwa, jak i w bazie ratowniczej.

§ 106. Kierownik akcji ratowniczej zapewnia niezbędne zabezpieczenie medyczne podczas akcji ratowniczej oraz określa liczbę lekarzy przebywających na zmianie roboczej, konieczną do medycznego zabezpieczenia akcji ratowniczej.

§ 107. 1. W podziemnych zakładach górniczych, podczas akcji ratowniczych związanych z ratowaniem zagrożonych lub poszkodowanych ludzi, akcji ratowniczych prowadzonych w trudnych warunkach mikroklimatu oraz prowadzonych w atmosferze niezdanej do oddychania, w bazie ratowniczej powinien przebywać lekarz.

2. Lekarz powinien posiadać do dyspozycji środki i sprzęt medyczny, niezbędne do udzielania pomocy poszkodowanym i do określania tych parametrów fizjologicznych ratowników, które są istotne dla oceny stopnia obciążenia organizmów ratowników w związku z warunkami prowadzonej akcji ratowniczej, a także do udzielania pomocy lekarskiej związanej z zagrożeniami, jakie może stwarzać praca ratowników w takich warunkach.

3. W przypadku innych akcji, niż wymienione w ust. 1, o potrzebie obecności lekarza w bazie ratowniczej decyduje kierownik akcji ratowniczej.

§ 108. Miejscem pracy lekarza podczas akcji ratowniczej jest baza ratownicza, w której powinien być przygotowany sprzęt do udzielania pomocy poszkodowanym oraz, w razie potrzeby, sprzęt do przeprowadzania badań kontrolnych ratowników udających się do wykonywania prac ratowniczych lub wracających ze strefy zagrożenia po wykonaniu tych prac.

§ 109. Podczas akcji ratowniczych prowadzonych w atmosferze zawierającej gazy szkodliwe lub niedostateczną zawartość tlenu, w szczególności: przy pożarach, wybuchach gazów i pyłu węglowego, wyrzutach gazów i skał, nagłych wypywach gazów do wyrobisk, w trudnych warunkach mikroklimatu i w trudnych warunkach ciepłych oraz podczas erupcji płynu złożowego w zakładach górniczych wydobywających kopaliny otworami wiertniczymi, lekarza nie kieruje się do strefy zagrożenia.

§ 110. Uczestniczący w akcjach ratowniczych lekarz, w uzgodnieniu z kierownikiem akcji, może udzielić pomocy poszkodowanym przebywającym jeszcze w strefie zagrożenia, jeżeli stwierdzi, że może pracować w warunkach istniejącego zagrożenia.

§ 111. 1. W przypadku powierzenia przez przedsiębiorcę jednostce ratownictwa czynności w zakresie ratownictwa górniczego, o potrzebie wezwania do akcji służb ratowniczych tej jednostki decyduje kierownik akcji ratowniczej.

2. Przedstawiciel jednostki ratownictwa, będący zawodowym ratownikiem górniczym i biorący udział w akcji ratowniczej w wyrobiskach podziemnych (w obiekcie), powinien współpracować z kierownikiem akcji na dole (w obiekcie), w szczególności w zakresie:

- 1) wyposażenia bazy w sprzęt ratowniczy oraz wyposażenia w sprzęt niezbędny do realizacji zadania przewidzianego do wykonania na danej zmianie roboczej,
- 2) pracy kierownika bazy, lekarza oraz mechanika sprzętu ratowniczego zatrudnionego w bazie,

- 3) przygotowania zastępów ratowniczych przed ich wyjściem z bazy do wykonania prac ratowniczych,
- 4) kontroli przestrzegania czasu pracy zastępów ratowniczych w strefie zagrożenia,
- 5) kontroli pracy pozostałych specjalistów z jednostki ratownictwa, zatrudnionych przy pracach pomiarowych i innych.

3. Pracujący w sztabie akcji ratowniczej przedstawiciel jednostki ratownictwa w szczególności powinien:

- 1) ściśle współpracować z kierownikiem akcji ratowniczej i członkami sztabu akcji, w zakresie sposobu jej organizacji,
- 2) doradzać w zakresie zabezpieczenia medycznego akcji ratowniczej,
- 3) koordynować pracę pracowników jednostki ratownictwa biorących udział w akcji ratowniczej.

§ 112. O potrzebie wezwania do akcji ratowniczej zastępów ratowniczych innych przedsiębiorców decyduje kierownik akcji ratowniczej.

§ 113. W podziemnym zakładzie górniczym w przypadku powstania zagrożenia i konieczności podjęcia akcji ratowniczej:

- 1) zastęp dyżurujący lub zastępy zabezpieczające kilka zakładów górniczych powinny niezwłocznie udać się do miejsca wskazanego przez dyspozytora ruchu zakładu górniczego lub osobę kierującą akcją ratowniczą,
- 2) zastępowy zastępu dyżurującego w drodze do miejsca akcji ratowniczej powinien utrzymywać łączność z dyspozytorem ruchu zakładu górniczego,
- 3) po przybyciu na wskazane miejsce zastęp dyżurujący powinien zgłosić się do kierownika akcji ratowniczej, a następnie przystąpić do wykonywania prac ratowniczych zgodnie z jego poleceniem,
- 4) w razie utrzymywania tylko jednego zastępu dyżurującego, wymagane przepisami ubezpieczenie tego zastępu do wykonania prac ratowniczych stanowią zastępy znajdujące się w drodze do bazy ratowniczej.

§ 114. 1. Liczba osób uczestniczących w akcji ratowniczej powinna być ograniczona tylko do pracowników zatrudnionych przy wykonywaniu i nadzorowaniu prac ratowniczych i pomocniczych.

2. Kierownik akcji ratowniczej określa zakres prac ratowniczych przewidzianych do wykonywania przez ratowników górniczych oraz zakres prac wykonywanych przez osoby niebędące ratownikami górniczymi.

3. W przypadku prac ratowniczych wykonywanych w związku z powstałym zagrożeniem, w wyniku którego w strefie zagrożenia powstała lub może powstać atmosfera niezdana do oddychania, w strefie tej powinno się zatrudniać wyłącznie ratowników górniczych.

§ 115. 1. Podczas akcji ratowniczych dzielenie zastępu ratowniczego jest niedozwolone.

2. Podczas akcji ratowniczej pracą zastępu ratowniczego kieruje zastępowy.

3. W przypadku gdy podczas prac ratowniczych zastępowy nie może dalej pełnić funkcji, obowiązki zastępowego powinien przejąć jego zastępca.

§ 116. 1. Podczas akcji ratowniczej zastępowy zastępu ratowniczego jest odpowiedzialny za:

- 1) wyznaczenie swojego zastępcy,
- 2) dopilnowanie przeprowadzania kontroli aparatów regeneracyjnych (powietrznych butlowych) przez ratowników podległego mu zastępu, przed wyjściem z bazy,
- 3) ustalenie miejsca nałożenia masek twarzowych, jeżeli okoliczności nie wymagają ich nałożenia przy wyjściu z bazy,
- 4) wykonanie czynności kontrolnych przewidzianych dla zastępowego po nałożeniu masek twarzowych przez ratowników podległego mu zastępu,
- 5) pobranie z bazy, przez zastęp, wyposażenia niezbędnego do wykonania zleconych prac ratowniczych,
- 6) dokonanie okresowej (co 15 minut) kontroli zapasu tlenu (powietrza) w aparatach regeneracyjnych (powietrznych butlowych),
- 7) przeprowadzenie ponownej kontroli szczelnego założenia masek twarzowych i stanu aparatów regeneracyjnych (powietrznych butlowych), a zwłaszcza węży, po przejściu trudnego odcinka drogi,
- 8) dopilnowanie, aby w warunkach słabej widoczności ratownicy zastępu byli połączeni linką ratowniczą,
- 9) organizację pracy w zastępie oraz właściwe wykonanie zadań przekazanych do wykonania przez kierownika akcji ratowniczej na dole,
- 10) utrzymywanie łączności z bazą oraz dokonywanie pomiarów składu atmosfery — jej wilgotności i temperatury w miejscu pracy zastępu.

2. Z zastrzeżeniem § 129 ust. 2 pkt 2, podczas dojścia do miejsca wykonywania prac ratowniczych i powrotu do bazy zastęp idzie w następującej kolejności: zastępca zastępowego, ratownicy, zastępowy.

3. W drodze do miejsca wykonywania prac ratowniczych zastępowy powinien prowadzić obserwację oraz czynności kontrolno-pomiarowe, określone przez kierownika akcji ratowniczej na dole, a także informować go o dokonanych spostrzeżeniach i pomiarach.

4. Zastępowy powinien stale czuwać nad pracą swego zastępu podczas wykonywania prac ratowniczych; zastępowy może wykonywać prace w ramach zadań zleconych zastępowi ratowniczemu, jeżeli nie spowodują ograniczenia możliwości czuwania nad bezpieczeństwem ratowników w zastępie.

5. Po przybyciu do bazy zastępowy zgłasza kierownikowi akcji ratowniczej na dole powrót zastępu, sposób wykonania zadania i swoje spostrzeżenia.

§ 117. 1. W podziemnym zakładzie górniczym, w celu przeprowadzenia prac ratowniczych z udziałem ratowników, kierownik akcji ratowniczej powinien dysponować co najmniej dwoma zastępami ratowniczymi, z których jeden jest zatrudniony w strefie zagrożenia, a drugi ubezpiecza go, przebywając w bazie ratowniczej.

2. W przypadku konieczności ratowania ludzi przepisu ust. 1 można nie stosować pod warunkiem, że drugi zastęp ratowniczy pełniący rolę ubezpieczającego znajduje się w drodze do bazy ratowniczej.

3. W zakładzie górniczym wydobywającym kopaliny otworami wiertniczymi sposób ubezpieczenia ratowników wykonujących prace ratownicze ustala kierownik akcji ratowniczej.

§ 118. 1. Zastęp ratowniczy kierowany do prac w strefie zagrożenia powinien być poinformowany o rodzaju zagrożenia i warunkach panujących w strefie zagrożenia, drodze (drogach) dojścia do strefy zagrożenia i do miejsca pracy w tej strefie oraz o zadaniach, jakie ma wykonać.

2. Zastęp ratowniczy kierowany do prac w strefie zagrożenia powinien być wyposażony w sprzęt ratowniczy, stosownie do rodzaju zagrożenia.

3. Kierowanie do prac w strefie zagrożenia odbywa się na podstawie polecenia wydanego zastępowemu; w poleceniu powinien być podany dokładny czas wyjścia z bazy ratowniczej oraz planowany czas powrotu po wykonaniu zadania.

4. Wyjście zastępu z bazy ratowniczej do strefy zagrożenia może nastąpić tylko po zgłoszeniu kierownikowi bazy.

§ 119. 1. Podczas przeprowadzania rozpoznania zagrożenia, w składzie zastępu (zastępów) wysyłanego z bazy ratowniczej do strefy zagrożenia powinien być ratownik znający rejon, w którym jest przeprowadzana akcja ratownicza.

2. Zastępy ratownicze, którym zlecono zadanie ewakuacji osób zagrożonych, udzielenia pierwszej pomocy poszkodowanym oraz przetransportowania ich do bazy, powinny być wyposażone w sprzęt do udzielania pierwszej pomocy i transportu poszkodowanych (nosze) oraz w przypadku występowania atmosfery niezdanej do oddychania — w sprzęt ochrony układu oddechowego przystosowany do ewakuacji poszkodowanego.

3. Zastęp ratowniczy w drodze do miejsca wykonywania prac ratowniczych w strefie zagrożenia, podczas ich wykonywania oraz w drodze powrotnej, powinien przez cały czas utrzymywać łączność telefoniczną lub radiową z bazą ratowniczą.

4. W przypadku gdy łączność, o której mowa w ust. 3, zostanie przerwana, zastęp ratowniczy powinien wycofać się do bazy; podczas wycofywania powinien dążyć do nawiązania łączności za pomocą sygnałów.

5. W podziemnych zakładach górniczych stosuje się następujące sygnały akustyczne lub świetlne poprzedzone nadaniem kilku po sobie następujących sygnałów:

- 1) sygnały bazy:
 - a) 2 sygnały — „czy wszystko w porządku”,
 - b) 3 sygnały — „pomoc idzie”,
 - c) 4 sygnały — „wracać”,
- 2) sygnały zastępu do bazy:
 - a) 2 sygnały — „wszystko w porządku”,
 - b) 3 sygnały — „żądamy pomocy”,
 - c) 4 sygnały — „wracamy”,
- 3) sygnały zastępu do odciętej załogi:
 - a) 1 sygnał — „rozkreć rurociąg”,
 - b) 3 sygnały — „podać liczbę ludzi”,
 - c) 2 + 2 sygnały — „puszczamy powietrze”,
- 4) sygnały odciętej załogi do zastępu:
 - a) 1 sygnał — „rurociąg rozkręcony”,
 - b) 2 sygnały — „rurociągu nie można rozkręcić”,
 - c) 2+2 sygnały — „brak nam powietrza”,
 - d) 3 sygnały — „podaję liczbę ludzi + tyle sygnałów, ilu jest ludzi”,
- 5) sygnały nadawane lampą górniczą przy prowadzeniu transportu podczas akcji ratowniczych:
 - a) „stój” — zataczanie światłem okręgu,
 - b) „jedź do mnie” — poruszanie światłem w linii poziomej,
 - c) „jedź ode mnie” — poruszanie światłem w linii pionowej,
- 6) sygnały określające kierunek wycofania załogi w przypadku pożaru:
 - a) szereg krótkich sygnałów + 4 długie — „pod prąd powietrza”,
 - b) szereg krótkich sygnałów + 6 długich — „z prądem powietrza”.

§ 120. 1. Podczas wykonywania prac ratowniczych każdy ratownik powinien uważnie obserwować miejsca wykonywania tych prac. W przypadku stwierdzenia zagrożenia powinien ostrzec pozostałych ratowników i powiadomić zastępowego.

2. Niedopuszczalne jest samowolne oddalanie się ratowników z miejsca pracy zastępu ratowniczego lub wykonywanie jakichkolwiek prac bez ich uprzedniego uzgodnienia z zastępowym.

§ 121. 1. Powtórne skierowanie zastępu do prac ratowniczych w strefie zagrożenia może nastąpić po odpowiednim wypoczynku, który nie powinien być krótszy od czasu pracy zastępu.

2. Zdolność ratowników do dalszego wykonywania prac ratowniczych oraz niezbędny czas na regenerację się określa lekarz.

3. W przypadku gdy kierownik akcji ratowniczej nie przewiduje dalszego zatrudnienia zastępu ratowniczego, opuszczenie bazy może nastąpić tylko po uzyskaniu zgody kierownika bazy.

4. Przepisu ust. 2 nie stosuje się w zakładach poszukujących ropy naftowej i gazu ziemnego oraz zakładach górniczych wydobywających kopaliny otworami wiertniczymi.

§ 122. 1. W przypadku gdy w akcji ratowniczej ratownik zasłabnie lub ulegnie wypadkowi, pozostali członkowie zastępu natychmiast powiadamiają kierownika akcji na dole, wycofują się ze strefy zagrożonej, wyprowadzając lub wynosząc poszkodowanego, o ile nie stwarza to dla nich zagrożenia.

2. O zasłabnięciu lub wypadku podczas akcji ratowniczej niezwłocznie powiadamia się właściwy organ nadzoru górniczego.

§ 123. 1. W przypadku gdy w akcji ratowniczej uczestniczą również zastępy obce, do czasu dokładnego rozpoznania rejonu wykonywania prac ratowniczych przydziela się tym zastępom przewodników.

2. Przewodnicy, o których mowa w ust. 1, mogą stanowić każdorazowo szóstą osobę w zastępie i powinni towarzyszyć zastępowi ratowniczemu.

3. Jeżeli prace ratownicze są prowadzone w warunkach atmosfery niezdanej do oddychania, przewodnik powinien być ratownikiem górniczym.

§ 124. Kierownik kopalnianej stacji ratownictwa górniczego powinien zapewnić przybyłym zastępom ratowniczym pomoc podczas transportu sprzętu i urządzeń ratowniczych na terenie zakładu górniczego oraz w drodze do bazy ratowniczej.

§ 125. Za akcję ratowniczą w atmosferze niezdanej do oddychania uważa się wszelkie prace prowadzone przez ratowników w atmosferze, w której w wyniku nagromadzenia się wody, pożaru, wybuchu gazów lub pyłów, wyrzutu gazów i skał, wypływu gazów z górotworu lub zrobów, braku przepływu powietrza, erupcji płynu złożowego, awarii instalacji technologicznej, występuje przekroczenie dopuszczalnych stężeń gazów lub par szkodliwych albo niedostateczna zawartość tlenu.

§ 126. 1. Prace ratownicze w atmosferze niezdanej do oddychania powinni wykonywać wyłącznie ratownicy górniczy używający aparatów regeneracyjnych (powietrznych butlowych).

2. Zastęp ratowniczy powinien być wyposażony w aparaty regeneracyjne (powietrzne butlowe) tego samego typu oraz o jednakowym czasie ochronnego działania.

3. W zakładzie górniczym wydobywającym kopaliny otworami wiertniczymi kierownik akcji ratowniczej może ustalić sprzęt ochrony układu oddechowego stosowany podczas wykonywania prac ratowniczych, inny niż wymieniony w ust. 1, spełniający wymagania określone w § 23 ust. 1.

§ 127. 1. Ratownicy przed wyjściem z bazy do strefy zagrożenia powinni skontrolować sprawność aparatów regeneracyjnych (powietrznych butlowych), zgodnie z instrukcją użycia tych aparatów.

2. Po wykonaniu czynności, o której mowa w ust. 1, zastępowy osobiście kontroluje prawidłowość założenia i działania aparatu regeneracyjnego (powietrznego butlowego) każdego ratownika, zgodnie z instrukcją jego użycia; kontrolę prawidłowego założenia i działania aparatu zastępowego wykonuje jego zastępca.

3. Zakładanie aparatów regeneracyjnych (powietrznych butlowych) przez ratowników i związane z tym czynności kontrolne wykonuje się tylko na polecenie zastępowego i pod jego nadzorem.

§ 128. 1. W podziemnym zakładzie górniczym zastęp wyruszający z bazy do miejsca wykonywania prac ratowniczych w atmosferze niezdanej do oddychania powinien być wyposażony w:

- 1) aparaty regeneracyjne (powietrzne butlowe),
- 2) butlę zapasową z tlenem lub powietrzem o ciśnieniu określonym w instrukcji użycia aparatu oraz urządzenie do podawania tlenu pod maskę,
- 3) przyrządy do wykrywania i pomiarów gazów, ustalone przez kierownika akcji ratowniczej, w szczególności tlenomierz o pomiarze ciągłym i sygnalizacji zadanego progu zawartości tlenu, przyrządy do ciągłego pomiaru zawartości CO, CO₂, CH₄ oraz przyrządy do pomiaru wilgotności i temperatury,
- 4) urządzenie do łączności z bazą ratowniczą, komplet kluczy do posiadanego typu aparatu regeneracyjnego (powietrznego butlowego) oraz inny dodatkowy sprzęt, ustalony przez kierownika akcji ratowniczej.

2. W zakładach górniczych wydobywających kopaliny otworami wiertniczymi zastęp wyruszający z bazy do miejsca wykonywania prac ratowniczych w aparatach powietrznych butlowych lub aparatach regeneracyjnych powinien być wyposażony także w odzież ochronną, sprzęt kontrolno-pomiarowy, narzędzia i inne środki potrzebne do wykonania zadania, ustalone przez kierownika akcji ratowniczej.

§ 129. 1. W przypadku gdy baza ratownicza znajduje się blisko strefy zagrożenia, zastępowy poleca założenie aparatów regeneracyjnych (powietrznych butlowych), otwarcie tlenu (powietrza) i nałożenie masek twarzowych już w bazie ratowniczej.

2. Jeżeli nie zachodzi przypadek, o którym mowa w ust. 1, postępuje się w następujący sposób:

- 1) ratownicy wychodzą z bazy do miejsca ustalonego przez kierownika akcji z założonymi aparatami regeneracyjnymi (powietrznymi butlowymi) i przykręconymi do nich maskami twarzowymi, przy otwartym dopływie tlenu (powietrza); w uzasadnionych przypadkach kierownik akcji może odstąpić od wymogu otwarcia dopływu tlenu (powietrza) w bazie,
- 2) w drodze z bazy do miejsca wykonywania prac ratowniczych zastępowy idzie na czele zastępu i przeprowadza doraźne kontrole składu atmosfery podręcznymi przyrządami do wykrywania i pomiaru gazów, w okresach ustalonych przez kierownika akcji; w przypadku stwierdzenia dymów lub niebez-

piecznych stężeń gazów szkodliwych, zastępowy zatrzymuje zastęp, nakazuje otwarcie dopływu tlenu (powietrza) i nałożenie masek twarzowych oraz kontroluje prawidłowość nałożenia i szczelności masek twarzowych, a także kontroluje zapas tlenu (powietrza) i otwarcie dopływu tlenu (powietrza) w aparacie regeneracyjnym (powietrznym butlowym) każdego ratownika; nałożenie maski twarzowej i otwarcie dopływu tlenu (powietrza) aparatu zastępowego kontroluje jego zastępca,

3) po stwierdzeniu prawidłowego nałożenia masek twarzowych i stanu aparatów zastęp wyrusza do strefy zagrożenia według kolejności określonej w § 116 ust. 2.

§ 130. 1. Przed wejściem do strefy zagrożenia zastęp porusza się w szyku zwartym (w razie zadymienia ratownicy powinni być połączeni linką ratowniczą), w kolejności określonej w § 116 ust. 2; w tym samym porządku odbywa się powrót zastępu do bazy.

2. W przypadku gdy zastępowy i ratownicy jego zastępu nie znają rejonu zakładu górniczego, w którym są wykonywane prace ratownicze, na czele zastępu powinien iść ratownik-przewodnik, o którym mowa w § 123.

3. Zastępowy powinien przestrzegać zasady, że każdy ratownik powinien posiadać zapas tlenu (powietrza) w ilości dwukrotnie większej od tej, jaką zużył na drogę z bazy do miejsca docelowego, powiększony o 1 Mpa, w ilości zabezpieczającej powrót do bazy.

§ 131. 1. W przypadku jakiegokolwiek niedyspozycji ratownika lub niewłaściwego działania aparatu regeneracyjnego lub aparatu powietrznego butlowego, zastępowy powinien natychmiast zgłosić o niedyspozycji ratownika kierownikowi akcji na dole i wycofać cały zastęp do bazy.

2. Ratownik wykonujący pracę w atmosferze niezdanej do oddychania nie może zdejmować ani zrywać maski twarzowej.

3. W przypadku zerwania maski twarzowej przez ratownika zastępowy powinien ponownie nałożyć ratownikowi maskę twarzową, dodać tlenu zaworem dodatkowym (powietrza w aparacie powietrznym), powiadomić kierownika akcji na dole i natychmiast wycofać zastęp do atmosfery zdanej do oddychania.

4. Każde użycie zaworu dodatkowego w aparacie regeneracyjnym bądź dodatkowe dodanie powietrza w aparacie powietrznym butlowym ratownik powinien zgłosić zastępowemu, który powinien skontrolować zapas tlenu (powietrza) w aparacie ratownika.

§ 132. 1. Ratownik zdejmuje maskę twarzową dopiero na polecenie zastępowego, gdy zastępowy upewni się, że zastęp jest już w atmosferze nieszkodliwej dla zdrowia.

2. Czas pracy ratownika w aparacie regeneracyjnym powinien być ograniczony do 2 godzin. Ratownik może pracować w aparacie dłużej niż 2 godziny w przypadku ratowania ludzi lub wykonywania ważnych czynności na polecenie kierownika akcji ratowniczej.

3. Czas pracy ratownika używającego aparatu powietrznego butlowego powinien być dostosowany do czasu ochronnego działania aparatu, z uwzględnieniem zasady, o której mowa w § 130 ust. 3.

4. Czas przepracowany z użyciem aparatu w akcjach ratowniczych dokumentuje się, dokonując odpowiedniego wpisu w karcie ewidencyjnej każdego z ratowników.

§ 133. W przypadku wielokrotnego używania aparatów regeneracyjnych (powietrznych butlowych) w wyrobiskach, jeden z mechaników sprzętu ratowniczego zakładu górniczego powinien znajdować się w bazie ratowniczej.

§ 134. Wykonywanie czynności kontrolnych w strefie zagrożenia, w której występuje atmosfera niezdalna do oddychania, jest dozwolone wyłącznie przez osoby będące ratownikami górniczymi, udające się do tej strefy wraz z zastępem ratowniczym, zgodnie z wymaganiami określonymi w § 126.

§ 135. W przypadku gdy wypadkowi uległ ratownik używający aparatu regeneracyjnego (powietrznego butlowego):

- 1) zastępowy, po wyjściu zastępu ze strefy zagrożenia i po zdjęciu maski twarzowej uszkodzanej, powinien odczytać wskazanie manometru, zamknąć dopływ tlenu (powietrza) w aparacie uszkodzanej oraz oddać uszkodzany pod opiekę lekarską,
- 2) kierownik bazy ratowniczej powinien zabezpieczyć i przekazać do kopalnianej stacji ratownictwa górniczego aparat regeneracyjny (powietrzny butlowy) uszkodzanej, wraz z przykręconą do niego maską twarzową używaną podczas wypadku,
- 3) aparat, wraz z maską twarzową, a w przypadku aparatu regeneracyjnego również z pochłaniaczem CO₂, do czasu przekazania specjalistycznej jednostce, powinien być zabezpieczony przez kierownika kopalnianej stacji ratownictwa górniczego w zamkniętym pomieszczeniu.

Rozdział 5

Organizacja specjalistycznej służby ratownictwa do wykonywania prac podwodnych w podziemnych wyrobiskach górniczych

§ 136. 1. Do wykonywania prac podwodnych w podziemnych wyrobiskach górniczych może być powołana specjalistyczna służba ratownicza, którą stanowią:

- 1) co najmniej dwa zastępy ratownicze specjalistyczne do wykonywania prac podwodnych, zwane dalej „zastępami nurkowymi”,
- 2) mechanicy nurkowego sprzętu ratowniczego,
- 3) kierownicy prac podwodnych,
- 4) lekarze przygotowani do współdziałania z zastępami nurkowymi.

2. Specjalistyczna służba ratownicza, o której mowa w ust.1, może być powołana w ramach służby ratownictwa w zakładzie górniczym lub w jednostce ratownictwa.

§ 137. 1. Zastęp nurkowy stanowi najmniejszą jednostkę organizacyjną, która może samodzielnie wykonywać prace podwodne podczas prowadzenia akcji ratowniczych lub prac profilaktycznych, wykonywanych w zakładach górniczych.

2. Zastęp nurkowy składa się z:

- 1) zastępowego,
- 2) chronometrażysty,
- 3) nurka operacyjnego,
- 4) nurka ubezpieczającego,
- 5) sygnalisty.

3. Członkiem zastępu nurkowego może być tylko ratownik górniczy.

4. Zastępowym zastępu nurkowego może być osoba, która przepracowała co najmniej 6 lat pod ziemią oraz posiada 3-letni staż pracy w charakterze ratownika górniczego nurka.

5. Ratownikiem górniczym nurkiem może być osoba, która:

- 1) ma książeczkę nurka lub płetwonurka,
- 2) ukończyła kurs podstawowy dla ratowników górniczych nurków i zdała egzamin z wynikiem pozytywnym,
- 3) posiada aktualne świadectwo zdrowia wydane przez specjalistyczny ośrodek badań lekarskich w zakresie fizjopatologii nurkowania,
- 4) uczestniczy w przewidzianych przepisami ćwiczeniach ratowniczych i zgrupowaniach szkoleniowych.

6. Ratownik górniczy nurek powinien:

- 1) brać udział w akcjach ratowniczych i pracach profilaktycznych, związanych ze zwalczaniem zagrożenia wodnego,
- 2) poddawać się okresowym badaniom lekarskim oraz badaniom kontrolnym po każdej przerwie w nurkowaniu trwającej dłużej niż 3 miesiące lub badaniom po każdej przebytej chorobie trwającej dłużej niż 14 dni,
- 3) odbywać wymagane ćwiczenia ratownicze, w tym specjalistyczne ćwiczenia ratownicze, i uczestniczyć w zgrupowaniach szkoleniowych.

§ 138. 1. Mechanikiem nurkowego sprzętu ratowniczego może być osoba, która:

- 1) jest mechanikiem sprzętu ratowniczego drużyny ratowniczej,
- 2) jest czynnym lub byłym ratownikiem górniczym nurkiem,
- 3) ukończyła z wynikiem pozytywnym kurs podstawowy dla mechaników nurkowego sprzętu ratowniczego,
- 4) uczestniczy w wymaganych ćwiczeniach ratowniczych i zgrupowaniach szkoleniowych.

2. Mechanik nurkowego sprzętu ratowniczego powinien:

- 1) dbać o należyty stan techniczny sprzętu nurkowego i urządzeń znajdujących się w wyposażeniu zastępu nurkowego,
- 2) uczestniczyć w akcjach ratowniczych i pracach profilaktycznych w zakładach górniczych,
- 3) uczestniczyć w specjalistycznych ćwiczeniach ratowniczych i zgrupowaniach szkoleniowych.

§ 139. 1. Kierownikiem prac podwodnych może być osoba, która:

- 1) jest osobą dozoru co najmniej średniego lub zawodowym ratownikiem górniczym i posiada kwalifikacje do prowadzenia prac ratowniczych pod ziemią,
- 2) ukończyła kurs kierowników akcji na dole lub kierowników baz ratowniczych,
- 3) ukończyła kurs podstawowy dla kierowników prac podwodnych,
- 4) uczestniczy w ćwiczeniach.

2. Kierownik prac podwodnych powinien:

- 1) uzgadniać z kierownikiem akcji ratowniczej decyzje dotyczące wykonania prac podwodnych,
- 2) określać możliwości wykonywania zadań zastępów nurkowych w akcjach ratowniczych i pracach profilaktycznych oraz decydować w sprawach organizacji prac podwodnych,
- 3) nadzorować prace wykonywane przez zastępy nurkowe i czuwać nad przestrzeganiem zasad bezpieczeństwa pracy zastępów nurkowych, w szczególności w zakresie dopuszczalnej głębokości nurkowania,
- 4) uczestniczyć w specjalistycznych ćwiczeniach ratowniczych i zgrupowaniach szkoleniowych.

§ 140. 1. Obowiązki lekarza przygotowanego do współdziałania z zastępami nurkowymi może pełnić lekarz, który został przeszkolony w zakresie fizjopatologii nurkowania i hiperbarii medycznej.

2. Lekarz przygotowany do współdziałania z zastępami nurkowymi powinien:

- 1) przeprowadzać badania lekarskie przewidziane dla ratowników górniczych nurków,

- 2) uczestniczyć w akcjach ratowniczych i pracach profilaktycznych, przeprowadzanych z udziałem zastępów nurkowych,
- 3) dokonywać oceny stanu zdrowia ratowników górniczych nurków przed zanurzeniem i po wyjściu z wody oraz sprawować opiekę lekarską nad ratownikami górniczymi nurkami, którzy ulegli wypadkowi podczas wykonywania prac podwodnych,
- 4) zapewniać odpowiednią opiekę medyczną ratownikom górniczym nurkom podczas ćwiczeń i zgrupowań szkoleniowych organizowanych dla zastępów nurkowych.

§ 141. Jednostka ratownictwa lub kopalniana stacja ratownictwa górniczego utrzymująca zastępy nurkowe powinna prowadzić:

- 1) ewidencję członków zastępów nurkowych,
- 2) kartotekę indywidualnych ratowników górniczych nurków, zawierającą dane dotyczące przebiegu pracy w zastępach nurkowych,
- 3) dziennik zastępów nurkowych,
- 4) książkę czynności nurkowych,
- 5) książkę zawierającą informacje o: pracy sprężarki, sprężeniach w komorze dekompresyjnej, kontrolach aparatów nurkowych, skafandrów i innego sprzętu, w które wyposażone są zastępy nurkowe.

Rozdział 6

Przepisy przejściowe i końcowe

§ 142. Zachowują moc uprawnienia ratownika górniczego i uprawnienia mechanika sprzętu ratowniczego uzyskane przed dniem wejścia w życie niniejszego rozporządzenia.

§ 143. Traci moc rozporządzenie Ministra Przemysłu i Handlu z dnia 8 lutego 1995 r. w sprawie organizacji, zadań i wyposażenia ratownictwa górniczego przedsiębiorcy i podmiotu zawodowo trudniącego się ratownictwem górniczym oraz prowadzenia akcji ratowniczych (Dz. U. Nr 33, poz. 162 i z 2000 r. Nr 2, poz. 24).

§ 144. Rozporządzenie wchodzi w życie z dniem 1 lipca 2002 r.

Minister Gospodarki: *J. Piechota*

Załączniki do rozporządzenia Ministra Gospodarki z dnia 12 czerwca 2002 r. (poz. 838)

Załącznik nr 1

RODZAJE DOKUMENTACJI Z ZAKRESU RATOWNICTWA GÓRNICZEGO

1. Dziennik kopalnianej stacji ratownictwa górniczego.
2. Ewidencja członków drużyny ratowniczej.
3. Dziennik zastępów specjalistycznych ratowników górniczych nurków.
4. Ewidencja osób dozoru ruchu nienależących do drużyny ratowniczej.

5. Księga kontroli aparatów regeneracyjnych.
 6. Księga kontroli aparatów powietrznych butlowych.
 7. Księga kontroli aparatów regeneracyjnych ucieczkowych i sprzętu ochrony układu oddechowego przystosowanego do ewakuacji poszkodowanego.
 8. Księga kontroli aparatów nurkowych.
 9. Księga kontroli masek twarzowych do aparatów regeneracyjnych.
 10. Księga kontroli masek twarzowych do aparatów powietrznych butlowych.
 11. Księga kontroli sprzętu oczyszczającego ucieczkowego.
 12. Księga kontroli aparatów regeneracyjnych ucieczkowych z tlenem chemicznie związanym.
 13. Księga ewidencji i kontroli aparatów regeneracyjnych ucieczkowych.
 14. Księga kontroli sprzętu ratowniczego.
 15. Księga pracy przetłaczarki tlenu.
 16. Ewidencja butli na gazy sprężone.
 17. Księga ewidencji atestów tlenu.
 18. Książka sprężen w komorze dekompresyjnej.
 19. Książka czynności nurkowych.
 20. Książka pracy sprężarki.
 21. Książka prowadzenia akcji ratowniczej.
 22. Książka prowadzenia prac profilaktycznych.
 23. Karta udziału zastępu w akcji ratowniczej.
 24. Karta udziału zastępu w pracach profilaktycznych.
 25. Karta ratownika górniczego.
 26. Książeczka ratownika górniczego.
 27. Zobowiązanie kandydata na ratownika.
 28. Karta wezwania ratownika górniczego.
 29. Badania okresowe.
 30. Karta zdrowia ratownika górniczego.
 31. Wyciąg z karty choroby ratownika (kandydata na ratownika).
 32. Zaświadczenie badania lekarskiego.
 33. Wyciąg z karty zdrowia ratownika górniczego.
 34. Wykaz analiz prób gazowych.
 35. Wyniki analiz powietrza kopalnianego.
 36. Przebieg analizy objętościowej z 100 części próbki.
 37. Przebieg analizy objętościowej z 80 części próbki.
 38. Przebieg analizy objętościowej z 10 części próbki.
 39. Księga kontroli benzynowych lamp wskaźnikowych.
 40. Księga kontroli lamp akumulatorowych.
- Rodzaje dokumentów określone w pkt 1, 3 i 4, 8, 17—22, 28 i w pkt 35—39 nie dotyczą jednostki ratownictwa.

Załącznik nr 2**SZCZEGÓLWE ZASADY SZKOLENIA Z ZAKRESU RATOWNICTWA**

1. Szkolenie osób kierownictwa akcji i drużyn ratowniczych.
 - 1.1. Kierownik akcji ratowniczej na dole lub w obiekcie na powierzchni oraz kierownik bazy ratowniczej, między kursami, o których mowa w § 32 ust. 8 rozporządzenia, powinni uczestniczyć, odpowiednio do rodzaju zakładu górniczego, w rozłożonych równomiernie w czasie ćwiczeniach praktycznych obejmujących tematykę:
 - 1) prowadzenia akcji ratowniczej w podziemnych wyrobiskach zakładu górniczego — trzech ćwiczeniach,
 - 2) likwidacji zagrożeń w zakładach górniczych wydobywających siarkę metodą otworową — dwóch ćwiczeniach,
 - 3) likwidacji zagrożeń występujących w zakładach górniczych wydobywających inne niż siarka kopaliny otworami wiertniczymi — jednym ćwiczeniu.
 - 1.2. Osoby, o których mowa w pkt 1.1, powinny odbywać ćwiczenia praktyczne we właściwych jednostkach ratownictwa.
 - 1.3. Kursy wymienione w § 32 ust. 8 i 10 rozporządzenia powinny składać się z części teoretycznej oraz praktycznej i powinny być zakończone egzaminem sprawdzającym.
 - 1.3.1. W programach kursów uwzględnia się w szczególności zagadnienia dotyczące:
 - 1) organizacji służb ratownictwa górniczego,
 - 2) przepisów z zakresu ratownictwa górniczego,
 - 3) obowiązków i uprawnień osoby pełniącej określoną funkcję po ukończeniu kursu,
 - 4) organizacji i zarządzania akcją ratowniczą,
 - 5) zagrożeń naturalnych i technicznych,
 - 6) sprzętu ochrony układu oddechowego, służącego do określania parametrów fizykochemicznych powietrza, łączności i oświetleniowego oraz sprzętu specjalistycznego w zależności od rodzaju kursu,
 - 7) udzielania pierwszej pomocy poszkodowanym,
 - 8) psychologii zachowań ratowników i osób kierujących akcjami.

1.3.2. W części praktycznej kursów przeprowadza się ćwiczenia w zakresie posługiwania się, w warunkach zbliżonych do warunków prowadzenia akcji (w szczególności w komorze ćwiczeń), sprzętem stosowanym w akcjach ratowniczych.

1.3.3. Uczestnicy szkolenia powinni samodzielnie wykonywać określone czynności lub operacje.

2. Szkolenie członków drużyny ratowniczej w ramach kwalifikacji podstawowych.

2.1. Szkolenie podstawowe członków drużyn ratowniczych powinno obejmować:

- 1) znajomość podstawowych zjawisk towarzyszących zagrożeniom występującym w zakładzie górniczym,
- 2) umiejętność posługiwania się sprzętem ochrony układu oddechowego oraz pozostałym sprzętem ratowniczym, stanowiącym wyposażenie kopalnianej stacji ratownictwa górniczego,
- 3) zasady udzielania pomocy poszkodowanym.

2.2. Szkolenie ratowników wchodzących w skład drużyny ratowniczej w podziemnych zakładach górniczych powinno obejmować oprócz wymagań określonych w pkt 2.1:

- 1) wykonywanie wszelkiego rodzaju obudowy górniczej, szczególnie w warunkach wyrobisk zarabowanych,
- 2) likwidację wyrobisk techniką zawałową oraz przez podsadzanie różnego typu materiałami izolacyjnymi,
- 3) budowę wszystkich typów tam izolacyjnych pożarowych, tymczasowych i ostatecznych,
- 4) montaż i demontaż instalacji rurociągów wodnych i wykorzystywanych do transportu substancji izolacyjnych,
- 5) posługiwanie się przyrządami do pomiarów parametrów fizykochemicznych powietrza kopalnianego,
- 6) posługiwanie się sprzętem do zwalczania zagrożeń zawałowych.

2.3. Szkolenie ratowników wchodzących w skład drużyny ratowniczej w zakładach poszukujących ropy naftowej i gazu ziemnego oraz w zakładach górniczych wydobywających kopaliny otworami wiertniczymi powinno obejmować oprócz wymagań określonych w pkt 2.1:

- 1) montaż i demontaż urządzeń przeciwerupcyjnych, wchodzących w skład uzbrojenia wylotu otworu wiertniczego oraz głowicy otworów eksploatacyjnych,
- 2) wykonywanie podstawowych czynności związanych z obsługą wiertnic oraz czynności wykonywanych podczas opanowywania erupcji płynu złożowego,
- 3) wymianę elementów uzbrojenia wylotu otworu wiertniczego pod ciśnieniem,
- 4) wykonywanie prac ratunkowych w ubraniach ochronnych w warunkach zagrożeń technicznych i toksycznych,

5) posługiwanie się sprzętem specjalistycznym stosowanym przy opanowywaniu erupcji, w tym przyrządami kontrolno-pomiarowymi.

2.4. Szkolenie ratowników wchodzących w skład drużyny ratowniczej w zakładach górniczych wydobywających siarkę metodą otworową powinno obejmować oprócz wymagań określonych w pkt 2.1:

- 1) montaż i demontaż głowicy stanowiącej uzbrojenie otworu eksploatacyjnego,
- 2) montaż i demontaż instalacji rurociągów,
- 3) wykonywanie prac ratowniczych w ubraniach gazoszczelnych i kwasoodpornych przy zagrożeniach występujących w kopalniach siarki,
- 4) posługiwanie się podstawowymi przyrządami do pomiarów parametrów fizykochemicznych powietrza kopalnianego,
- 5) posługiwanie się sprzętem ratownictwa technicznego oraz zapoznanie z podstawowymi zjawiskami towarzyszącymi erupcji, a także innymi zagrożeniami występującymi w kopalni otworowej.

2.5. W celu nabycia podstawowych kwalifikacji przez kandydatów do drużyn ratowniczych, a także utrzymania tych kwalifikacji przez członków kopalnianych drużyn ratowniczych, powinni oni uczestniczyć w szczególności w:

- 1) kursie podstawowym i okresowym dla ratowników,
- 2) kursie podstawowym i okresowym dla mechaników sprzętu ratowniczego,
- 3) ćwiczeniach ratowniczych i seminariach dla zastępowych,
- 4) wykonywaniu określonych prac związanych z prowadzeniem prac profilaktycznych lub akcji ratowniczych.

2.6. Kursy, o których mowa w pkt 2.5, powinny składać się z części teoretycznej i praktycznej oraz kończyć się egzaminem sprawdzającym.

2.6.1. W programach kursów uwzględnia się w szczególności tematykę z zakresu:

- 1) organizacji służb ratownictwa górniczego,
- 2) przepisów z zakresu ratownictwa górniczego,
- 3) organizacji akcji ratowniczych,
- 4) zagrożeń naturalnych i technicznych,
- 5) sprzętu ochrony układu oddechowego,
- 6) sprzętu ratowniczego,
- 7) udzielania pierwszej pomocy poszkodowanym,
- 8) psychologii zachowań ratowników i osób kierujących akcjami.

2.6.2. W części praktycznej kursów przeprowadza się ćwiczenia w zakresie posługiwania się aparatami regeneracyjnymi (powietrznymi butlowymi) i ucieczkowym

- sprzętem ochrony układu oddechowego, w szczególności praktycznego przeprowadzania kontroli aparatu regeneracyjnego (powietrznego butlowego) przez ratowników i zastępowego, montażu i demontażu zasadniczych zespołów aparatu oraz wymiany butli i pochłaniacza w aparacie. Wymagane jest także wykonywanie ćwiczeń w zakresie posługiwania się podstawowym i specjalistycznym sprzętem ratowniczym.
- 2.6.3. W zależności od rodzaju kursu część zajęć praktycznych powinna być prowadzona w warunkach zbliżonych do warunków występujących podczas prowadzenia akcji ratowniczej, przy pozorowanym zagrożeniu, w szczególności w komorze ćwiczeń.
- 2.6.4. W części praktycznej kursu dla mechaników sprzętu ratowniczego przeprowadza się ćwiczenia w zakresie demontażu, montażu oraz prawidłowości działania i sprawdzania parametrów sprzętu ochrony układu oddechowego różnych typów, prawidłowej obsługi oraz demontażu, montażu, konserwacji i napraw sprzętu ratowniczego, stosowanego w akcjach ratowniczych.
- 2.7. Ratownik, członek kopalnianej drużyny ratowniczej, w podziemnych zakładach górniczych, odkrywkowych zakładach górniczych, jeżeli w zakładach tych utrzymywane są podziemne wyrobiska górnicze lub istnieje możliwość powstania atmosfery niezdanej do oddychania, oraz w zakładach górniczych wydobywających siarkę metodą otworową powinien brać udział w sześciu ćwiczeniach w ciągu roku w około dwumiesięcznych odstępach czasu, z czego w trzech ćwiczeniach sprawdzających w jednostce ratownictwa. Pozostałe trzy ćwiczenia powinny odbywać się w zakładzie górniczym, z tego dwa ćwiczenia na dole (obiekcie), a jedno w kopalnianej stacji ratownictwa górniczego.
- 2.7.1. W zakładach poszukujących ropy naftowej i gazu ziemnego oraz w zakładach górniczych wydobywających kopaliny otworami wiertniczymi każdy ratownik powinien odbywać cztery ćwiczenia w jednostce ratownictwa.
- 2.7.2. Na każde ćwiczenie powinna być przeznaczona pełna dniówka robocza.
- 2.8. W uzasadnionych przypadkach ćwiczenia przewidziane w kopalnianej stacji ratownictwa górniczego mogą być przeprowadzane w jednostce ratownictwa.
- 2.9. Ratownik biorący udział w ćwiczeniach powinien posiadać aktualne świadectwo lekarskie, stwierdzające jego zdolność do pełnienia obowiązków ratownika górniczego oraz aktualne świadectwo ukończenia kursu ratowniczego.
- 2.10. Ćwiczenia w zakładzie górniczym prowadzi kierownik kopalnianej stacji ratownictwa górniczego, a w przypadku jego nieobecności zastępca kierownika kopalnianej stacji ratownictwa górniczego. W razie potrzeby do prowadzenia zajęć teoretycznych powinny być angażowane osoby kierownictwa ruchu zakładu górniczego oraz specjaliści spoza zakładu górniczego. Ćwiczenia prowadzi się na pierwszej zmianie.
- 2.11. W dniu ćwiczeń ratownik jest zwolniony od wykonywania pracy. Za dopilnowanie, aby ratownik nie odbywał ćwiczeń po przepracowanej dniówce, a także nie był zatrudniony bezpośrednio po ćwiczeniach, jest odpowiedzialny prowadzący ćwiczenia.
- 2.12. Liczbę osób biorących udział w ćwiczeniach ustala każdorazowo kierownik kopalnianej stacji ratownictwa górniczego.
- 2.13. Ćwiczenia prowadzi się na podstawie szczegółowych programów opracowanych przez kierownika kopalnianej stacji ratownictwa górniczego lub w jednostce ratownictwa górniczego.
- 2.14. Program ćwiczeń powinien obejmować część teoretyczną oraz zajęcia praktyczne w komorze ćwiczeń i na dole zakładu górniczego lub w zakładach górniczych wydobywających ropę naftową i gaz ziemny na wiertni szkoleniowej, a w zakładach górniczych wydobywających siarkę metodą otworową na otworze ćwiczebnym lub w zakładzie górniczym.
- 2.15. Tematyka prowadzonych zajęć teoretycznych i praktycznych podczas ćwiczeń ratowniczych powinna być dostosowana do rodzaju zakładów górniczych i występujących w nich zagrożeń.
- 2.16. Zakres merytoryczny seminariów, o których mowa w § 32 ust. 12 rozporządzenia, powinien uwzględniać tematykę z zakresu:
- 1) zasad postępowania i obowiązków zastępowego podczas akcji ratowniczej,
 - 2) nowoczesnego sprzętu,
 - 3) przyrządów pomiarowych, urządzeń i sprzętu, wprowadzonego do stosowania w ratownictwie górniczym,
 - 4) charakterystycznych elementów akcji ratowniczych przeprowadzanych w ostatnim czasie.
- 2.17. Właściwa jednostka ratownictwa powinna organizować i prowadzić szkolenia dla zastępowych z zakresu udzielania pomocy przedmedycznej.
- 3. Szkolenia zastępów specjalistycznych w podziemnych zakładach górniczych.**
- 3.1. Wyszkolenie specjalistyczne stanowi uzupełnienie podstawowych kwalifikacji ratowniczych.
- 3.2. W przypadku utrzymania w kopalnianej drużynie ratowniczej zastępów specjalistycznych, tematyka ćwiczeń powinna być dostosowana do rodzaju prac prowadzonych w akcji ratowniczej.

SZCZEGÓŁOWE ZASADY PROWADZENIA AKCJI RATOWNICZYCH
W ZAKŁADACH GÓRNICZYCH

1. Akcje ratownicze w przypadku pożarów podziemnych.
- Akcje ratownicze w polach niemetanowych**
- 1.1. Za akcję ratowniczą przeciwpożarową, zwaną dalej „akcją przeciwpożarową”, uznaje się wszelkie prace prowadzone w celu:
 - 1) ratowania ludzi zagrożonych w wyniku pożaru podziemnego,
 - 2) ograniczenia rozwoju pożaru,
 - 3) zlikwidowania pożaru,
 - 4) otamowania wyrobisk, w których rejonie powstał pożar,
 - 5) zacieśnienia lub likwidacji pola pożarowego,
 - 6) usuwania skutków pożaru powstałego w wyniku wybuchu metanu, pyłu węglowego lub gazów pożarowych.
 - 1.2. Kierownik akcji ratowniczej po zlokalizowaniu miejsca pożaru powinien w szczególności określić strefę zagrożenia pożarowego, liczbę zagrożonych ludzi oraz podjąć działania zmierzające do ich wycofania ze strefy, uwzględniając zaistniałą sytuację wentylacyjną i zagrożenie pożarowe.
 - 1.3. Prace ratownicze, prowadzone w celu ratowania załogi, jak i likwidacji pożaru, powinny być wykonywane na podstawie planu akcji przeciwpożarowej, wpisanego do książki prowadzenia akcji ratowniczej; książka ta powinna znajdować się u kierownika akcji.
 - 1.3.1. Plan akcji przeciwpożarowej zawiera:
 - 1) ustalenie granic strefy zagrożenia pożarowego i sposobu wycofania z niej ludzi,
 - 2) zakres robót, jaki należy wykonać w celu likwidacji zagrożenia pożarowego,
 - 3) ustalenia dotyczące środków technicznych niezbędnych do prowadzenia akcji przeciwpożarowej oraz sposób jej organizacji,
 - 4) liczbę osób zaangażowanych w kierowaniu akcją przeciwpożarową i liczbę zastępów ratowniczych do wykonania zaplanowanych robót,
 - 5) sposób kontroli zaplanowanych zadań,
 - 6) przypuszczalny czas realizacji zadań.
 - 1.3.2. Plan akcji przeciwpożarowej powinien być na bieżąco korygowany i uwzględniać zmiany mogące powstać podczas jej trwania.
 - 1.4. Kierownik akcji ratowniczej powinien niezwłocznie zorganizować kontrolę parametrów fizykochemicznych powietrza i gazów pożarowych (skład chemiczny, temperatura, wilgotność, prędkość, ilość) w celu bieżącego rozpoznania stanu pożaru oraz występujących w strefie zagrożenia przemian gazowych, a także oceny zagrożenia wybuchowego.
 - 1.5. Do pomiarów składu chemicznego powietrza i gazów pożarowych powinny być przede wszystkim wykorzystane urządzenia do zdalnego pobierania prób, współpracujące z chromatografem gazowym lub innymi analizatorami gazów.
 - 1.6. Kontrolę składu chemicznego powietrza i gazów pożarowych prowadzi się także przy użyciu:
 - 1) prób pipetowych,
 - 2) rurek wskaźnikowych,
 - 3) przenośnych analizatorów gazów,
 - 4) nowoczesnej aparatury kontrolno-pomiarowej.
 - 1.7. Kontrolę temperatury powietrza i gazów pożarowych oraz górotworu prowadzi się przy użyciu:
 - 1) odpowiednich urządzeń zainstalowanych w miejscach określonych przez kierownika akcji, zapewniających pomiary zdalne,
 - 2) przyrządów przenośnych (termometrów, pirometrów, kamer termowizyjnych) w miejscach prowadzenia prac przez zastępy ratownicze.
 - 1.8. Kierownik akcji wyznacza miejsca, w których powinny być wykonywane między innymi pomiary: prędkości, ilości, temperatury, wilgotności i ciśnienia powietrza, oraz zakres pomiarów umożliwiający pełną ocenę przebiegu pożaru.
 - 1.9. Dojścia do strefy zagrożenia pożarowego powinny być zabezpieczone w sposób trwały lub przez obserwatorów we wszystkich wyrobiskach, stanowiących połączenie tej strefy z rejonami niezagrażonymi zakładu górniczego, dostępnymi dla ludzi.
 - 1.10. Podczas akcji przeciwpożarowej sieć wentylacyjna zakładu górniczego powinna być zabezpieczona przed przypadkowym otwarciem lub zamknięciem tam i śluz wentylacyjnych, mających wpływ na zmiany potencjałów aerodynamicznych w sąsiedztwie strefy zagrożonej, oraz przed przypadkowymi zmianami parametrów wentylatorów głównych.
 - 1.11. W razie występowania wysokiej temperatury dymów i gazów pożarowych ustala się miejsca zagrożone powstaniem wtórnych ognisk pożarowych oraz sposób przeciwdziałania temu zagrożeniu.
 - 1.12. Podczas akcji przeciwpożarowej powinny być podejmowane działania zmierzające do aktywnego ugaszenia ognia, z zachowaniem warunków bezpieczeństwa ratowników. Kierownik akcji po aktywnym ugaszeniu pożaru powinien ustalić sposób i częstotliwość kontroli miejsca pożaru.
 - 1.13. Jeżeli aktywna likwidacja pożaru nie jest możliwa, przystępuje się do izolacji rejonu pożaru od czynnych wyrobisk zakładu górniczego.
 - 1.14. W razie konieczności stosowania do likwidacji pożaru metod pasywnych, po zamknięciu rejonu

pożaru podejmuje się działania umożliwiające dokładne uszczelnienie wszystkich tam izolacyjnych i pożarowych w wyrobiskach wlotowych do tego rejonu i wylotowych z niego.

- 1.15. Podczas akcji przeciwpożarowej powinny być podejmowane działania zmierzające do wyrównywania potencjału aerodynamicznego wokół pola pożarowego.
- 1.16. Tamy pożarowe w rejonach zagrożonych tapaniami powinny być budowane w miejscach, gdzie prawdopodobieństwo ich uszkodzenia jest najmniejsze.
- 1.17. Wszystkie prace ratownicze w strefie zagrożenia pożarowego powinny być wykonywane przez zastępy ratownicze. W strefie zagrożenia przebywać może tylko taka liczba zastępów, jaka jest niezbędna do sprawnego wykonania zadania. Wszyscy ratownicy zatrudnieni w strefie zagrożenia pożarowego powinni być ubrani w odpowiednią odzież i posiadać środki ochrony indywidualnej.

Akcje ratownicze w polach metanowych

- 1.18. Podczas prowadzenia akcji ratowniczej przeciwpożarowej w polu metanowym stosuje się szczegółowe zasady określone dla akcji ratowniczej w polu niemetanowym, a także szczegółowe zasady, których celem jest niedopuszczenie do wybuchu metanu i gazów pożarowych.
- 1.19. Podczas wyznaczania strefy zagrożenia pożarowego powinno się uwzględnić możliwość i zasięg skutków ewentualnego wybuchu metanu, poszerzając odpowiednio tę strefę.
- 1.20. Podejmując decyzję o ograniczeniu ilości powietrza dopływającego do miejsca pożaru, uwzględnia się możliwość:
 - 1) wzrostu koncentracji metanu w prądzie wlotowym,
 - 2) zwiększenia ilości wydzielającego się metanu do prądów powietrza w strefie zagrożenia pożarowego,
 - 3) dodatkowego wydzielania się metanu ze zrobów lub wyrobisk zbędnych,
 - 4) zaburzenia funkcjonowania systemu odmetanowania.
- 1.21. W rejonie pożaru powinna być prowadzona systematyczna kontrola prędkości i ilości powietrza oraz jego składu, biorąc pod uwagę możliwość powstania wybuchowej koncentracji gazów.
- 1.22. Pomiary parametrów gazowych w miejscach zagrożonych skutkami wybuchu metanu lub gazów pożarowych prowadzi się z zastosowaniem urządzeń do zdalnego pobierania prób gazów i szybkiego oznaczania ich składu. Lokalizację miejsc i częstotliwość pomiarów ustala kierownik akcji przeciwpożarowej w zależności od warunków lokalnych oraz stopnia zagrożenia wybuchem metanu lub gazów pożarowych.
- 1.23. W celu przeciwdziałania powstaniu zagrożenia wybuchowego w rejonie pożaru powinno się uwzględnić możliwość:
 - 1) rozrzedzenia mieszanin gazowych przez zwiększenie ilości przepływającego powietrza,
 - 2) ograniczenia przepływu powietrza przez ogniska pożaru,
 - 3) ograniczenia zawartości tlenu w gazach pożarowych przez zastosowanie inertyzacji atmosfery wszelkimi dostępnymi środkami.
- 1.24. W przypadku utworzenia się wybuchowych nagromadzeń metanu lub gazów pożarowych w rejonie pożaru, powinny być niezwłocznie wycofane ze strefy zagrożenia pożarowego wszystkie osoby zatrudnione w akcji przeciwpożarowej oraz podjęte środki dla usunięcia tego zagrożenia.
- 1.25. Podczas akcji pożarowej powinna być prowadzona kontrola stanu tam i urządzeń wentylacyjnych w celu niedopuszczenia do przypadkowych zmian w stanie przewietrzania wyrobisk i zrobów w strefie zagrożenia pożarowego.
- 1.26. Podczas prowadzenia akcji pożarowej nie przerywa się odmetanowania górotworu. Proces odmetanowania w strefie zagrożenia pożarowego powinien być kontrolowany poprzez wykonywanie pomiarów ilości i temperatury odsysanego gazu oraz zawartości w nim metanu i tlenu węgla w rurociągach:
 - 1) metanowych, przechodzących przez zaognione wyrobiska,
 - 2) odprowadzających metan z tych ujęć, w których zakłócenie procesu odmetanowania może spowodować wzrost zawartości metanu w wyrobiskach objętych pożarem, w wyrobiskach z prądami powietrza kierowanymi do ogniska pożaru lub w wyrobiskach odprowadzających gorące gazy pożarowe.
- 1.27. W przypadku stwierdzenia uszkodzenia rurociągu przechodzącego przez rejon pożaru i zmniejszenia w nim zawartości metanu, rurociąg powinien być zamknięty od strony stacji odmetanowania i w miarę możliwości od strony ujęć metanu.
- 1.28. Podczas akcji przeciwpożarowej powinno się wykorzystać wszystkie dostępne środki do aktywnego gaszenia ognia. Decyzja o aktywnym gaszeniu ognia w polach metanowych powinna być szczegółowo przeanalizowana, tak aby nie spowodować dodatkowego zagrożenia osób zatrudnionych w akcji. Równocześnie z gaszeniem pożaru środkami aktywnymi wyznacza się miejsce na budowę tam pożarowych i transportuje materiały do ich budowy.
- 1.29. Aktywne gaszenie ognia jest niedopuszczalne w warunkach:
 - 1) powstania pożaru w bezpośrednim sąsiedztwie zrobów, w których mogą być nagromadzone znaczne ilości metanu,
 - 2) dużej metanowości bezwzględnej w rejonie pożaru, szczególnie w przypadkach ograniczonego przepływu powietrza.
- 1.30. W przypadku gdy aktywne gaszenie pożaru nie jest możliwe, przystępuje się do odizolowania

pożaru od czynnych wyrobisk tamami izolacyjnymi o odpowiedniej konstrukcji.

1.31. W polach metanowych oraz w przypadku występowania mieszaniny gazów wybuchowych, rejon pożaru powinien być izolowany przeciwwybuchowymi tamami izolacyjnymi.

Szczegółowe zasady i warunki budowy tam izolacyjnych przeciwwybuchowych

1.31.1. Przewodzące tamy izolacyjne powinny się wykorzystywać do zabezpieczenia przed przeniesieniem się wybuchu od strony zrobów, zbędnych wyrobisk oraz pól pożarowych, w których mogą wystąpić wybuchowe mieszaniny gazów palnych.

1.31.2. Przewodzące tamy izolacyjne mogą być wykonane w postaci:

- 1) korków podsadzkowych,
- 2) korków wodnych,
- 3) korków podsadzkowych na bazie tamy organicznej z dwustronnymi rozporami,
- 4) tamy z worków wypełnionych materiałami niepalnymi,
- 5) tamy ze spoiw szybkowiązających,
- 6) tamy przeciwwybuchowej o innej konstrukcji odpowiednio udokumentowanej i pozytywnie zaopiniowanej przez jednostkę ratownictwa górniczego.

1.31.3. Kierownik akcji, podczas akcji ratowniczej, ustala sposób zabezpieczenia przeciwwybuchowego wyrobisk. W ramach profilaktyki pożarowej decyduje w tym zakresie podejmuje kierownik ruchu zakładu górniczego.

Lokalizacja tam przeciwwybuchowych, warunki ich doboru oraz kontroli

1.31.4. Kierownik akcji, podczas akcji ratowniczej, po zasięgnięciu opinii specjalistów w sztabie akcji, wyznacza wyrobiska, w których powinny być budowane tamy przeciwwybuchowe.

1.31.5. Kierownik akcji na dole, podczas akcji ratowniczej, wyznacza miejsca budowy tam w wyrobiskach, o których mowa w pkt 1.31.4, uwzględniając między innymi:

- 1) warunki naturalne i techniczne w wyrobisku, a w szczególności stan górotworu i obudowy wyrobiska,
- 2) możliwość zastosowania do gaszenia pożaru urządzeń do inertyzacji atmosfery,
- 3) konieczność lokalizacji tamy, aby znajdowała się jak najbliżej ogniska pożaru,
- 4) konieczność takiej lokalizacji tamy, aby jej odległość od najbliższego skrzyżowania wyrobisk umożliwiała wykonanie komory dla wyrównania ciśnień, jakie będą występować w izolowanym polu pożarowym.

1.31.6. Tamy izolacyjne, o których mowa w pkt 1.31.2, powinny się wykonywać w sposób określony przez właściwą jednostkę ratownictwa.

1.31.7. Podstawowe warunki doboru tam przeciwwybuchowych i przepustów tamowych.

1.31.7.1. Kierownik akcji ratowniczej dobiera rodzaj tam przeciwwybuchowych i sposób ich wykonania, biorąc pod uwagę możliwości techniczne zakładu górniczego.

1.31.7.2. W przypadku górotworu słabego i spękanego powinny być stosowane korki podsadzkowe o odpowiedniej długości lub, w zależności od warunków geologiczno-górnich, korki wodne.

1.31.7.3. Kierownik akcji ustala liczbę przepustów tamowych instalowanych w tamie przeciwwybuchowej, w zależności od stanu zagrożenia wybuchowego w rejonie pożaru oraz od warunków górniczych.

1.31.7.4. Montaż obudowy przeciwwybuchowej przepustu tamowego powinien być wykonany zgodnie z instrukcją producenta.

1.31.8. Kontrola tam przeciwwybuchowych.

1.31.8.1. Wykonaną tamę przeciwwybuchową, przed zamknięciem przepustów tamowych, powinno się szczegółowo skontrolować, uwzględniając:

- 1) stan oryglowania i rozparcia tamy,
- 2) wypełnienie tamy materiałem podsadzkowym lub stopień zalania muldy wodą,
- 3) możliwość uzyskania należytej szczelności zamknięć przepustów tamowych,
- 4) stan wyposażenia tamy i stan podłączeń do przyrządów kontrolno-pomiarowych.

1.31.8.2. Kontrole, o których mowa w pkt 1.31.8.1, przeprowadzają:

- 1) zastępowy zastępu ratowniczego,
- 2) osoby wyznaczone przez kierownika akcji ratowniczej,
- 3) przedstawiciel jednostki ratownictwa.

1.31.8.3. Kontrolę tam przeciwwybuchowych, w strefie zagrożenia pożarowego, przeprowadzają wyłącznie osoby będące ratownikami górniczymi.

1.31.8.4. Kierownik akcji ratowniczej, przed podjęciem decyzji o zamknięciu przepustów tamowych zabudowanych w tamach przeciwwybuchowych, powinien mieć informacje o składzie chemicznym gazów, z charakterystycznych miejsc dla danej sytuacji oraz z tam wlotowych i wylotowych z rejonu pożaru.

1.32. Przepusty w tamach przeciwwybuchowych w wlotowych i wylotowych prądach powietrza z rejonu pożaru powinny być zamykane jednocześnie.

1.33. Przed przystąpieniem do zamykania tam (przepustów w tamach) powinno się wycofać ze strefy zagrożenia pożarowego wszystkie osoby zatrudnione w akcji pożarowej, z wyjątkiem zastępów ratowniczych niezbędnych do zamknięcia tam (przepustów w tamach).

1.34. Podczas zamykania przepustów w tamach przeciwwybuchowych w strefie zagrożenia nie powinny być wykonywane żadne inne prace; zastę-

- py ratownicze po wykonaniu zadania powinny być wycofane natychmiast do bazy ratowniczej.
- 1.35. Wejście do strefy zagrożenia pożarowego, po zamknięciu tam, jest dozwolone po obniżeniu zawartości tlenu w utworzonym polu pożarowym poniżej 8% lub po upływie czasu wyznaczonego, w zależności od objętości pola pożarowego i wydzielania się metanu, przy czym czas wyznaczony nie powinien być krótszy od 12 godzin. Dwunastogodzinny czas wyczekiwania nie musi być dotrzymany, jeżeli wyniki pomiarów składu gazów w polu pożarowym wskazują, że nie istnieje możliwość wybuchu tych gazów.
- 1.36. Po zamknięciu tam pożarowych powinno się prowadzić zdalną kontrolę parametrów gazów w polu pożarowym. Jeżeli wyniki analiz składu gazów w polu pożarowym, po jego zamknięciu, wskazują stężenie wybuchowe, w rejonie strefy zagrożonej mogą być prowadzone wyłącznie prace zmierzające do neutralizacji atmosfery, w trybie akcji przeciwpożarowej.
- 1.37. Otwieranie pola pożarowego (tam pożarowych) jest dopuszczalne tylko pod warunkiem stosowania zasad obowiązujących przy prowadzeniu akcji pożarowej.
- 1.38. Plan akcji przeciwpożarowej, opracowany w celu otwarcia (zacieśnienia) pola pożarowego, określa w szczególności:
- 1) zasady kontroli parametrów gazów w polu pożarowym,
 - 2) zasady kontroli temperatury i wilgotności powietrza w polu pożarowym,
 - 3) środki ochrony przed zagrożeniem wybuchu metanu i gazów pożarowych oraz przed działaniem podwyższonej temperatury powietrza.
- 1.39. Po otwarciu tam pożarowych (przepustów w tych tamach) i wznowieniu przewietrzania wyrobisk w polu pożarowym powinno się wycofać, poza strefę zagrożenia pożarowego, wszystkie osoby zatrudnione w akcji pożarowej oraz prowadzić zdalną kontrolę zawartości gazów w polu pożarowym i ilości powietrza przepływającego przez to pole. Wejście do otwartego pola pożarowego, w którym wznowiono przewietrzanie, oraz do strefy zagrożenia pożarowego, wyznaczonej dla tego pola, może nastąpić po upływie czasu określonego przez kierownika akcji ratowniczej.
- Akcja przeciwpożarowa w przypadku pożaru w ślepych wyrobiskach z wentylacją lutniową**
- 1.40. Po stwierdzeniu pożaru w ślepych wyrobiskach przewietrzanych za pomocą wentylacji lutniowej powinny być natychmiast podjęte działania w celu wyprowadzenia ludzi do bezpiecznego rejonu.
- 1.41. Podczas gaszenia wodą pożaru w ślepych wyrobiskach powinno się brać pod uwagę możliwość poparzenia osób wykonujących tę czynność.
- 1.42. Jeżeli niemożliwe jest aktywne ugaszenie ognia, podejmuje się działania zmierzające do jego izolacji przez tamowanie wyrobiska.
- 1.43. Lokalizacja zabudowy tamy (tam) pożarowej powinna być tak dobrana, a prace przy jej wykonaniu były zorganizowane w taki sposób, aby zatrudnieni ratownicy nie byli narażeni na bezpośrednie skutki ewentualnego wybuchu gazów pożarowych.
- 1.44. Stan zagrożenia wybuchowego gazów pożarowych powinien być w sposób systematyczny zdalnie kontrolowany.
- 1.45. W przypadku stwierdzenia w ślepych wyrobiskach zagrożenia wybuchem gazów pożarowych, prace związane z likwidacją zagrożenia powinny być prowadzone z miejsc, które nie zostaną dotknięte skutkami ewentualnego wybuchu.
- 1.46. Jeżeli nie jest możliwe usunięcie zagrożenia wybuchowego, dokonuje się nowego wyboru miejsc tamowania wyrobisk w celu izolacji pożaru.
- 1.47. Górotwór w sąsiedztwie tamy (tam) izolującej zagrożone wyrobisko od czynnych wyrobisk zakładu górniczego powinien być uszczelniony, w szczególności przez wtłaczanie substancji uszczelniających.
- 1.48. W celu izolacji pożaru w ślepych wyrobiskach, w przypadku korzystnego układu niwelacyjnego w wyrobiskach, w sąsiedztwie ogniska pożarowego powinny być zdalnie wykonane korki wodne lub z podsadzki hydraulicznej.
- 1.49. Kierownik akcji ratowniczej, podczas trwania akcji przeciwpożarowej, podejmuje wyłącznie decyzję o zatrzymaniu przewietrzania ślepego wyrobiska w polu metanowym, ustalając jednocześnie sposób zabezpieczenia przed zagrożeniem wybuchem gazów pożarowych lub metanu.
- 1.50. Podczas prowadzenia prac zmierzających do likwidacji pożaru w ślepych wyrobiskach stosuje się odpowiednio wymagania określone w niniejszym załączniku.
- Wycofanie załogi ze strefy zagrożenia pożarowego**
- 1.51. W przypadku stwierdzenia zagrożenia pożarowego powinny być podjęte działania mające na celu ratowanie ludzi, nawet gdyby nastąpił rozwój pożaru, jeżeli ratowania ludzi i gaszenia pożaru nie można było prowadzić jednocześnie.
- 1.52. W warunkach silnie rozwiniętego pożaru, jeżeli zagrożeni ludzie są wyposażeni w aparaty regeneracyjne ucieczkowe (powietrzne butlowe), przy wycofywaniu ich ze strefy zagrożenia powinna być brana pod uwagę możliwość ograniczenia ilości powietrza dopływającego do ogniska pożaru pod warunkiem, że nie utrudni to ratowania ludzi i nie spowoduje powstania wybuchowych nagromadzeń metanu lub gazów pożarowych.
- 1.53. W przypadku konieczności wycofywania się ludzi w dymach i gazach pożarowych wygasza się wszystkie lampy benzynowe.
- 1.54. Podczas wycofywania się ludzi w gazach i dymach pożarowych powinno się unikać pośpiechu.

- 1.55. Wycofując się w gęstych dymach, w których widoczność jest bardzo ograniczona lub jej brak, powinny być wykorzystane jako drogowskazy ciągi urządzeń odstawczych, przewody energetyczne lub telefoniczne. Powinno się przechodzić wzdłuż ociosu wyrobiska, po tej jego stronie, po której znajduje się skrzyżowanie z chodnikiem, w którym może być prąd powietrza płynący od strony szybu wdechowego.
- 1.56. Na skrzyżowaniu wyrobiska (wyrobisk) z prądem powietrza płynącym od strony szybu wdechowego w wyrobisku zadymionym wykonuje się takie zabezpieczenia z lin, desek lub innych materiałów, aby ludzie wycofujący się w dymach trafiali do wyrobisk z prądem powietrza, o którym mowa w pkt 1.55, i nie zabłądzili.
- 1.57. Na każdym skrzyżowaniu wyrobisk ze strefą zadymioną, z której mogą wycofywać się ludzie, powinien być zorganizowany punkt pomocy, natomiast pracowników w nim zatrudnionych powinno się zobowiązać do ścisłego ewidencjonowania tych, którzy wyszli ze strefy zagrożonej.
- 1.58. W przypadku zagrożenia ludzi przez dymy lub gazy pożarowe powinno się rozpatrzyć możliwość:
- 1) wykonania krótkiego spięcia wentylacyjnego, które pozwoliłoby odprowadzić dymy i gazy do szybu wentylacyjnego najkrótszą drogą, z pominięciem rejonu, w którym znajdują się ludzie,
 - 2) wykonania rewersji wentylacji w celu skierowania dymów do szybu wyrobiskami, w których nie ma ludzi lub skąd wcześniej zostali oni wycofani,
 - 3) skrócenia dróg zadymionych, przez zatrzymanie ruchu wentylatora w jednym lub więcej szbach.
- W planie akcji przeciwpożarowej zakładu górniczego powinno się przewidzieć różne warianty zabezpieczeń dla rejonów o wzmożonym zagrożeniu pożarowym.
- 1.59. Rewersję wentylacji stosuje się wówczas, gdy ilość metanu lub gazów pożarowych w prądzie powietrza dopływającym do pożaru nie stwarza zagrożenia wybuchowego.
- 1.60. Podczas prowadzenia akcji przeciwpożarowej do odprowadzenia gazów pożarowych można wykorzystać otwory wentylacyjne, ale powinna być również inna droga do odprowadzania tych gazów.
- 1.61. W przypadku konieczności wycofania załogi z wyrobiska przewietrzanego za pomocą wentylacji lutniowej, w którym powstał pożar, przy podejmowaniu decyzji co do dalszej pracy wentylatora lutniowego powinno się uwzględnić, czy załoga ma aparaty regeneracyjne ucieczkowe (powietrzne butlowe), czy tylko sprzęt oczyszczający ucieczkowy, oraz jakie jest stężenie metanu w tym rejonie.
- 1.62. Decyzja o natychmiastowym zatrzymaniu wentylatora lutniowego w celu ograniczenia rozwoju pożaru może być podjęta, gdy wyrobisko nie znajduje się w granicach pola metanowego, i tyl-

ko wtedy, gdy załoga przebywająca w tym wyrobisku ma aparaty regeneracyjne ucieczkowe (powietrzne butlowe). W przeciwnym razie przewietrzanie powinno być prowadzone w sposób ciągły.

Szczegółowe zasady wykonywania pomiarów parametrów fizykochemicznych powietrza i gazów pożarowych

- 1.63.1. Kierownik akcji ratowniczej podczas akcji przeciwpożarowej wyznacza miejsca, w których systematycznie dokonuje się pomiarów parametrów fizykochemicznych powietrza i gazów pożarowych (skład chemiczny, temperaturę, wilgotność, prędkość i ilość), w sposób umożliwiający posiadanie bieżącej informacji o stanie pożaru oraz o przemianach gazowych, występujących w strefie zagrożenia, a także o zagrożeniu wybuchem.
- 1.63.2. W wyrobiskach podziemnych zakładów górniczych wydobywających kopaliny palne powinno się utrzymywać odpowiednio wyposażone stanowisko do wykonywania pomiarów parametrów fizykochemicznych powietrza i gazów pożarowych podczas akcji przeciwpożarowych.
- 1.63.3. Kierownik akcji ratowniczej ustala lokalizację stanowiska pomiarowego.
- 1.63.4. Stanowisko pomiarowe powinno się lokalizować w miejscu dogodnym z ustabilizowanym prądem powietrza i poza strefą zagrożenia pożarowego. Zaleca się lokalizowanie stanowisk pomiarowych w bazie ratowniczej lub innym miejscu, zgodnie z wymaganiami określonymi w § 98 rozporządzenia.
- 1.63.5. Stanowisko pomiarowe powinno się wyposażać w następującą aparaturę kontrolno-pomiarową:
- 1) zestaw chromatograficzny umożliwiający wykonanie analizy chemicznej gazów pożarowych lub zestaw analizatorów gazowych umożliwiających szybkie wykonanie analizy chemicznej gazów pożarowych,
 - 2) urządzenie do zdalnego pobierania próbek gazowych, wraz z oprzyrządowaniem, zapewniające pobieranie próbek gazowych z odległości co najmniej 1000 m,
 - 3) urządzenie do zdalnego pomiaru temperatury, zapewniające pomiar na odległość co najmniej 1000 m,
 - 4) anemometr,
 - 5) przyrząd do pomiaru wilgotności względnej powietrza,
 - 6) przyrządy do ciągłego pomiaru zawartości O_2 , CO , CO_2 i CH_4 .
- Zestawy analizatorów gazowych, umożliwiających natychmiastowe wykonanie analizy chemicznej gazów pożarowych, oraz zestaw chromatograficzny powinny posiadać parametry metrologiczne co najmniej takie, jak wymienione w tabelach 1 i 2.

Tabela 1

Zestaw do szybkiej analizy gazów

Składnik	Zakres pomiaru (%)	Dokładność pomiaru (%)	Czas odpowiedzi(s)
O ₂	0-25	0,2	10
O ₂	0-10	0,1	10
CO ₂	0-10	0,1	20
CH ₄	0-10	0,1	20
CH ₄	0-100	5	20
CO	0-0,05	0,001	20
CO	0-10	0,1	20
H ₂	0-5	0,05	15

Tabela 2

Zestaw chromatograficzny

Składnik	Zakres pomiaru (%)	Dokładność pomiaru (%)	Czas odpowiedzi (min)
CH ₄	0—100	0,02	Łączny czas analizy wszystkich składników nie może przekroczyć 20 minut
CO ₂	0—100	0,02	
C ₂ H ₄	0—100	0,002	
C ₂ H ₆	0—100	0,002	
O ₂	0—100	0,02	
N ₂	0—100	0,02	
H ₂	0—100	0,05	

- 1.63.6. Stanowisko pomiarowe powinno być wyposażone w indywidualne oświetlenie i łącze telefoniczne oraz powinno być zabezpieczone metanomierzem o działaniu ciągłym, z ustawionym progiem alarmowania 1,5%; stanowisko to wyposaża się także w odpowiedniej wielkości i wytrzymałości stół do zainstalowania sprzętu pomiarowego oraz zabezpieczenia osłonami płciennymi.
- 1.63.7. Zakład górniczy może korzystać z pogotowia pomiarowego, utrzymywanego przez jednostkę ratownictwa górniczego.
- 1.63.8. W przypadku pożaru, w opływowym prądzie powietrza, punkty zdalnego pobierania prób gazowych powinny być usytuowane:
- 1) w wyrobiskach z wyptywającymi z ogniska gazami pożarowymi od strony najbliższego dojścia,
 - 2) od strony dopływu powietrza do pożaru, możliwie jak najbliżej ogniska, przed zabudowaniem tam izolacyjnych, jeżeli w prądzie tym może pojawić się metan (zrobę, sąsiednie wyrobiska).
- 1.63.9. W przypadku pożaru w zrobach ścian punkty zdalnego pobierania prób gazowych powinny być zlokalizowane w:
- 1) wylotowym prądzie powietrza między ogniskiem pożaru a najbliższym dojściem do tego wyrobiska,
 - 2) dostępnych miejscach przy zrobach ścian od strony dopływu powietrza do ogniska pożaru.
- 1.63.10. W przypadku otamowania pożaru tamami izolacyjnymi punkty pobierania prób gazowych rozmieszcza się za każdą tamą (wlotową i wylotową).
- 1.63.11. Punkty próbobiorcze do zdalnego pobierania prób, o których mowa w pkt 1.63.8 i 1.63.9, powinno się lokalizować w wyrobiskach górniczych na wysokości około 2/3 wyrobiska, w odległości co najmniej 5—10 m od skrzyżowania z dostępnym wyrobiskiem w kierunku wyptywających gazów pożarowych. W przypadku lokalizowania punktów zdalnego pobierania prób gazowych w szybach wentylacyjnych powinny być umiejscowione około 10 m poniżej wlotu kanału wentylacyjnego do szybu lub w dyfuzorze wentylatora. Sposób rozmieszczania punktów zdalnego pobierania prób określają rys. 1a—1d.
- 1.63.12. Z poszczególnych punktów pomiarowych próby gazowe pobiera się do analizy za pomocą urządzenia do zdalnego pobierania prób gazowych — linii węzowej oraz pompki próbobiorczej, wraz z oprzyrządowaniem.
- 1.63.13. Kierownik akcji ratowniczej powinien na bieżąco analizować wyniki pomiarów składu gazów z punktów pomiarowych, szczególnie pod względem zagrożenia wybuchowego. Przekaza-

- zywane do sztabu akcji wyniki dokumentuje się.
- 1.63.14. Ocenę stanu zagrożenia wybuchowego powinno się przeprowadzać metodą opracowaną przez jednostkę ratownictwa.
- 1.64. Akcje ratownicze i prace profilaktyczne prowadzone z wykorzystaniem gazów inertnych prowadzi się w sposób określony przez właściwą jednostkę ratownictwa.
2. Akcje ratownicze prowadzone w trudnych warunkach mikroklimatu.
- Akcje ratownicze w trudnych warunkach mikroklimatu prowadzi się w sposób ustalony przez właściwą jednostkę ratownictwa.
3. Akcje ratownicze w przypadku wypływu gazów do wyrobisk, wybuchu gazów i pyłu węglowego oraz wyrzutu gazów i skał.
- 3.1. W przypadku konieczności rozpoczęcia akcji ratowniczej z powodu wypływu gazu, wybuchu gazów i pyłu węglowego lub wyrzutu gazów i skał, kierownik akcji ratowniczej ustala niezwłocznie:
- 1) miejsce zdarzenia,
 - 2) stan zagrożenia załogi wynikający z tych zdarzeń oraz wtórnych zagrożeń,
 - 3) skutki, jakie zdarzenia te spowodowały w stanie: przewietrzania, obudowy, wyposażenia wyrobisk oraz urządzeń metanometrycznych i odmetanowania,
 - 4) inne skutki niebezpieczne dla ruchu zakładu górniczego.
- 3.2. Kierownik akcji ratowniczej po dokonaniu ustaleń, o których mowa w pkt 3.1, wyznacza strefę zagrożenia obejmującą:
- 1) wyrobiska i rejon, do których przedostały się lub którymi płyną gazy szkodliwe,
 - 2) wyrobiska lub części wyrobisk zniszczone w wyniku tych zdarzeń,
 - 3) wyrobiska wypełnione masą powyrzutową oraz kawerny powyrzutowe (w przypadku wyrzutu gazów i skał),
 - 4) wyrobiska lub części wyrobisk, w których na skutek wypływu gazów, wybuchu lub wyrzutu nastąpiło osłabienie struktury górotworu lub uszkodzenie konstrukcji obudowy wyrobisk,
 - 5) rejon zakładu górniczego, w których zdarzenia te spowodowały zaburzenia w systemie przewietrzania wyrobisk.
- 3.3. W przypadku gdy w strefie zagrożenia znajdują się poszkodowani lub osoby, które nie zdążyły się wycofać, kierownik akcji ratowniczej wysyła do strefy zagrożonej zastępy ratownicze w celu skontrolowania wszystkich miejsc, w których mogą przebywać ludzie.
- 3.4. Zastępy, o których mowa pkt 3.3, powinny być wyposażone w sprzęt ochrony układu oddechowego przystosowany do ewakuacji poszkodowanych oraz nosze i inny sprzęt, zgodnie z ustaleniami kierownika akcji ratowniczej.
- 3.5. Wszelkie działania związane z kontrolą wyrobisk w strefie zagrożenia powinno się prowadzić w szczególności od strony dopływu powietrza płynącego od strony szybu wdechowego. Kontrolowanie strefy zagrożenia przerywa się w przypadku stwierdzenia bezpośredniego zagrożenia dla ratowników.
- 3.6. Zastępy ratownicze, kontrolujące wyrobiska w strefie zagrożenia oraz wykonujące prace związane z ratowaniem ludzi, powinny brać pod uwagę specyfikę zachowania się poszkodowanych w wyniku działania tlenku węgla, dwutlenku węgla lub innych gazów.
- 3.7. W celu zlokalizowania osób, które zostały przysypane masą powyrzutową w wyniku wyrzutu gazów i skał, stosuje się specjalistyczne urządzenia do poszukiwania ludzi w wyrobiskach.
- 3.8. Każda osoba, która uległa wypadkowi w wyniku wybuchu gazu i pyłu węglowego lub wyrzutu gazów i skał, powinna być poddana specjalistycznemu badaniu, związanemu z zatruciem gazami, niezależnie od braku objawów zewnętrznych.
- 3.9. Podstawowymi działaniami w ramach akcji ratowniczej związanej z wypływem gazów, wybuchem lub wyrzutem, prowadzonych równocześnie z poszukiwaniem i ratowaniem ludzi, jest wykonywanie prac zmierzających do zwiększenia ilości powietrza doprowadzanego do strefy zagrożenia.
- 3.10. W rejonie objętym skutkami wypływu metanu, wybuchów gazów i pyłu węglowego oraz wyrzutu metanu i dwutlenku węgla, po powstaniu zagrożenia powinien być wyłączony dopływ prądu elektrycznego w celu uniknięcia możliwości zainicjowania wybuchu lub spowodowania zapalenia materiałów palnych przez uszkodzone przewody i urządzenia elektryczne.
- 3.11. W razie wyrzutu dwutlenku węgla powinna być uwzględniona możliwość wystąpienia zagrożenia na powierzchni zakładu górniczego, w rejonie szybu lub otworu wentylacyjnego, którym gaz ten będzie odprowadzany z wyrobisk.
- 3.12. W przypadku gdy w zakładzie górniczym, w strefie objętej wybuchem lub wyrzutem, uszkodzeniu ulegną zabezpieczenia przeciw wybuchowi pyłu węglowego, w pierwszej fazie akcji ratowniczej powinny być podjęte działania mające na celu odbudowę tych zabezpieczeń oraz odpowiednie zabezpieczenie wyrobiska czynnego od strefy zagrożenia.
- 3.13. W przypadku gdy w strefie wybuchu lub wyrzutu znajdują się izolowane pola pożarowe, zbiorniki wodne, powiniene być w pierwszej fazie akcji ratowniczej szczegółowo skontrolowany stan tam i wyrobisk w tym rejonie.
- 3.14. Po zakończeniu prac związanych z ratowaniem ludzi zagrożonych w wyniku wypływu gazu, wybuchu lub wyrzutu, kierownik akcji ratowniczej ustala zakres pozostałych prac związanych z likwidacją skutków zagrożenia, prowadzonych w ramach akcji ratowniczej.

- 3.15. Prace, o których mowa w pkt 3.14, mogą dotyczyć:
- 1) uzupełnienia uszkodzonej konstrukcji obudowy wyrobisk,
 - 2) usunięcia lub zabezpieczenia mas powyrzutowych,
 - 3) zabezpieczenia kawern powyrzutowych,
 - 4) usunięcia uszkodzonego wyposażenia wyrobisk i zainstalowania nowego,
 - 5) naprawy urządzeń wentylacyjnych.
4. Akcje ratownicze w przypadku tąpnięcia i zawału skał do wyrobisk.
- 4.1. W przypadku zawału skał do wyrobisk kierownik akcji ratowniczej wyznacza zasięg strefy zagrożenia, która powstała na skutek zawału, oraz ustala, czy w strefie znajdują się ludzie. Strefa zagrożenia obejmuje następujące rejony zakładu górniczego:
- 1) wyrobiska, w których nastąpiło przemieszczenie się skał,
 - 2) części wyrobisk, w których na skutek powstającego zjawiska nastąpiło osłabienie struktury górotworu lub uszkodzenie konstrukcji obudowy wyrobiska w stopniu umożliwiającym dalsze grawitacyjne obrywanie się mas skalnych,
 - 3) rejony, w których zawał skał spowodował zaburzenia w systemie przewietrzania, powodujące powstanie zagrożenia gazowego, wodnego lub pożarowego.
- 4.2. Dojścia do strefy zagrożenia w wyrobiskach powinny być zabezpieczone w sposób trwały lub przez posterunki obserwacyjne, wyposażone w przyrządy do kontroli stanu przewietrzania, o ile jest taka potrzeba.
- 4.3. W przypadku konieczności prowadzenia akcji ratowniczej związanej z zawałem skał spowodowanym tąpnięciem, przed podjęciem prac ratowniczych powinny być wykonane analizy stanu zagrożenia tąpnięciami i od wyników tych analiz uzależniona możliwość prowadzenia dalszych prac ratowniczych.
- 4.4. Kierownik akcji na dole, przed przystąpieniem do prac ratowniczych bezpośrednio przy powstałym gruzowisku skalnym, ustala miejsce i sposób dodatkowych wzmocnień konstrukcji obudowy wyrobisk, aby uniemożliwić rozprzestrzenianie się zawału.
- 4.5. Przed rozpoczęciem ratowania ludzi powinno się ustalić liczbę zagrożonych i ewentualne miejsce ich przebywania, wykorzystując między innymi informacje przekazane przez obecnych podczas zdarzenia, jak również dane uzyskane za pomocą urządzeń do lokalizacji ludzi.
- 4.6. Pracownicy wykonujący prace pomocnicze i osoby kontrolujące przebieg akcji powinni przebywać w miejscu ustalonym przez kierownika akcji na dole.
- 4.7. Wszystkie urządzenia elektryczne, znajdujące się w rejonie wyrobisk objętych zawałem skał, powinny być odłączone od dopływu energii elektrycznej natychmiast po powstaniu zdarzenia. Ponowne włączenie energii elektrycznej może nastąpić z chwilą odzyskania dostępu do tych urządzeń i po sprawdzeniu ich stanu technicznego.
- 4.8. Podczas akcji ratowania ludzi znajdujących się w gruzowisku zawałowym lub odciętych od wyrobisk czynnych, w każdym przypadku powinien być zwiększony przepływ powietrza przez zawał. Sposób zwiększenia przepływu powietrza przez zawał określa kierownik akcji ratowniczej, uwzględniając potrzebę wtłaczania tlenu lub sprężonego powietrza do gruzowiska zawałowego.
- 4.9. Prace ratownicze, w miarę możliwości, prowadzi się z kilku kierunków jednocześnie, pod warunkiem że ratujący nie będą przeszkadzali sobie wzajemnie oraz że swoimi działaniami nie zwiększą zagrożenia dla ratowanych.
- 4.10. W przypadku gdy w rejonie objętym zawałem ulegnie uszkodzeniu rurociąg odmetanowania powinien być on odcięty od strony dopływu metanu i od strony stacji odmetanowania.
- 4.11. Po zakończeniu akcji ratowania ludzi zagrożonych zawałem skał przystępuje się do prac związanych z usuwaniem skutków zawału. Prac tych nie prowadzi się w trybie akcji ratowniczej.
- 4.12. W przypadku gdy bezpośrednio po zakończeniu akcji ratowania ludzi w zakładzie górniczym wydobywającym kopaliny palne nie prowadzi się likwidacji skutków zawału, kierownik akcji ratowniczej ustala sposób zabezpieczenia rejonu, w szczególności w zakresie przeciwpożarowym.
- 4.13. W przypadku konieczności prowadzenia akcji likwidacji skutków zawału w warunkach wystąpienia innych zagrożeń, w szczególności zagrożenia gazowego, pożarowego lub wodnego, stosuje się odpowiednio te ustalenia, które obowiązują przy prowadzeniu akcji ratowniczych związanych z tymi zagrożeniami.
5. Akcje ratownicze w przypadku wdarcia się do wyrobisk wody lub wody z luźnym materiałem skalnym.
- 5.1. W przypadku nagłego wdarcia się do wyrobisk wody lub wody z luźnym materiałem skalnym kierownik akcji ratowniczej ustala:
- 1) miejsce, z którego nastąpił wyptyw wody,
 - 2) czy nie zagraża dalsze wdarcie wody,
 - 3) rejon wyrobisk, do których przedostała się woda i do których może się jeszcze przedostać,
 - 4) wielkość wyptywu, jaki miał miejsce lub jaki może jeszcze nastąpić,
 - 5) charakter powstałych zniszczeń i ich wpływ na przewietrzanie zakładu górniczego,
 - 6) stan zagrożenia dla ludzi, w szczególności: liczbę zagrożonych ludzi i miejsce ich przebywania.
- Na podstawie tych ustaleń kierownik akcji powinien wyznaczyć zasięg strefy zagrożenia, która powstała na skutek wdarcia się wody.

- 5.2. Strefa zagrożenia związana z wdarciem się wody do wyrobisk powinna obejmować następujące rejony zakładu górniczego:
- 1) wyrobiska zatopione całkowicie lub częściowo,
 - 2) wyrobiska lub części czynnych wyrobisk, w których nastąpiło osłabienie struktury górotworu lub uszkodzenie obudowy w stopniu zagrażającym zawałem skał albo w których wystąpiło przemieszczenie się skał do wyrobiska,
 - 3) rejony, w których wdarciem się wody spowodowało zaburzenie w systemie przewietrzania, powodujące powstanie zagrożenia gazowego lub pożarowego,
- 5.3. Dojścia do strefy zagrożenia związanej z wdarciem się wody powinny być zabezpieczone w sposób uniemożliwiający przypadkowe wejście do niej osób nieupoważnionych.
- 5.4. Prace związane z usuwaniem skutków wdarcia się wody prowadzi się w pierwszej kolejności w kierunku miejsca wypływu wody, tak aby zapobiec powtórzeniu lub rozszerzeniu się zagrożenia.
- 5.5. Sposób prowadzenia prac ratowniczych związanych z ratowaniem ludzi lub usuwaniem skutków wdarcia się wody ustala kierownik akcji ratowniczej. W przypadku ratowania ludzi prace te powinno się prowadzić przez:
- 1) wypompowanie wody z zatopionych wyrobisk,
 - 2) rekonstrukcję wyrobisk objętych skutkami wdarcia się wody,
 - 3) wykonanie wyrobisk ratunkowych w zniszczonym wyrobisku, caliźnie lub zrobach, w bezpośredniej bliskości zniszczonego wyrobiska,
 - 4) zastosowanie techniki wiertniczej — wykonanie wierceń ratowniczych z powierzchni lub z sąsiednich wyrobisk dołowych do miejsca, w którym mogą znajdować się zagrożeni ludzie,
 - 5) zastosowanie techniki nurkowej.
- 5.6. Podczas wykonywania prac ratowniczych sposobem rekonstrukcji wyrobisk lub drażenia wyrobisk ratunkowych powinny być przestrzegane odpowiednie ustalenia obowiązujące w akcjach związanych z zawałem skał do wyrobisk, o których mowa w pkt 4.
- 5.7. Prace ratownicze związane z wdarciem się wody lub wody z luźnym materiałem prowadzi się równocześnie ze wszystkich możliwych kierunków, z zachowaniem bezpieczeństwa ratowanych i ratujących.
- 5.8. Przy zagrożeniu występującym ze strony wodonośnego uskoku ustalenia dotyczące usuwania skutków zdarzenia powinny być szczególnie wnikliwie analizowane i powinny uwzględniać możliwość wznowienia wypływu wody.
- 5.9. Rejon zagrożony wypływem wody z uskoku powinien zostać zamknięty odpowiednio wytrzymałymi tamami lub korkami izolacyjnymi.
- 5.10. W ramach akcji ratowniczej lub prac profilaktycznych wykonywanie prac w sąsiedztwie wodonośnego uskoku jest dopuszczalne wtedy, gdy przy uskoku pozostawione są filary ochronne.
- 5.11. Podczas ratowania ludzi zagrożonych w wyniku wdarcia wody powinny być podjęte wszelkie działania w celu doprowadzenia jak największej ilości powietrza do miejsc, w których mogą znajdować się ludzie.
- 5.12. Kierownik akcji ratowniczej określa potrzeby podawania powietrza siecią rurociągów sprężonego powietrza lub za pomocą zainstalowanych rurociągów i innych przewodów do miejsc, w których znajdują się osoby zagrożone w wyniku wdarcia się wody.
- 5.13. Po stwierdzeniu, za pomocą łączności przewodowej lub akustycznej, obecności ludzi w rejonie zagrożonym powinny być podjęte działania zmierzające do przewiercenia otworu kontaktowego, przez który podaje się specjalnymi pojemnikami żywność, wodę i lekarstwa, a w razie potrzeby otwory wykorzystać do podawania tlenu lub powietrza.
- 5.14. Podczas analizowania możliwości prowadzenia akcji metodą wierceń ratunkowych powinny być wykonane analizy powstania dekompresji pęcherzy powietrznej w wyrobisku, w którym znajdują się ludzie, oraz ewentualnie zatopienie tej części wyrobiska.
- 5.15. W przypadku gdy podczas wdarcia się wody wystąpiły równocześnie zawały skał do wyrobisk, powodujące zagrożenie ludzi, w akcji ratowania ludzi stosuje się odpowiednio ustalenia określone w pkt 4.
- Zasady działania zastępów specjalistycznych nurków**
- 5.16.1. Specjalistyczne zastępy do wykonywania prac podwodnych podejmują działania podczas organizowanych w zakładzie górniczym podwodnych prac:
- 1) ratowniczych, prowadzonych w następstwie wystąpienia zagrożenia wodnego,
 - 2) profilaktycznych, prowadzonych w celu niedopuszczenia do powstania zagrożenia wodnego lub zaplanowanych w celu usunięcia tego zagrożenia.
- 5.16.2. Przez podwodne prace ratownicze rozumie się działania zastępów nurkowych, z użyciem aparatów nurkowych, w wyrobiskach górniczych lub w obiektach hydroinżynierskich, funkcjonujących w ciągu technologiczno-produkcyjnym zakładu górniczego, objętych skutkami zagrożenia wodnego.
- 5.16.3. Przez podwodne prace profilaktyczne rozumie się zaplanowane działania zastępów nurkowych z użyciem aparatów nurkowych, w zatopionych wyrobiskach górniczych lub obiektach hydroinżynierskich, prowadzone w celu utrzymania ruchu zakładu górniczego, zapewnienia prawidłowego funkcjonowania urządzeń oraz w celu zapobieżenia awariom.

- 5.16.4. W przypadku prowadzenia podwodnych prac ratowniczych powinno się zatrudniać zastępy nurkowe, w szczególności w czasie wykonywania zadań związanych z:
- 1) poszukiwaniem w zatopionych wyrobiskach zagrożonych ludzi i nawiązywaniem kontaktu z zagrożonymi, którym woda odcięta drogi ucieczkowe,
 - 2) wyprowadzeniem ludzi z rejonów zagrożenia, z zastosowaniem ewakuacji podwodnej,
 - 3) dostarczaniem, w drodze transportu podwodnego, osobom odciętych w wyniku zatopienia wyrobisk środków niezbędnych do życia do czasu ich ewakuowania.
- 5.16.5. Jednostka ratownictwa lub kopalniana stacja ratownictwa górniczego przeprowadza mobilizację zastępów nurkowych w zakresie niezbędnym do wykonania przewidywanych zadań w akcji ratowniczej.
- 5.16.6. Użycie zastępów nurkowych do wykonywania podwodnych prac profilaktycznych każdorazowo uzgadnia się z kierownikiem ruchu zakładu górniczego i kierownikiem jednostki ratownictwa.
- 5.16.7. Działaniami zastępów nurkowych w podwodnych akcjach ratowniczych i pracach profilaktycznych kieruje bezpośrednio kierownik prac podwodnych.
- 5.16.8. Podczas wykonywania podwodnych prac profilaktycznych na głębokości do 13 m w sprzyjających warunkach geologiczno-górniczych i nurkowych, a także w odpowiednio zabezpieczonych obiektach hydroinżynierskich, kierownik prac podwodnych zleca zastępowemu zastępu nurkowego bezpośrednie kierowanie pracami podwodnymi.
- 5.16.9. Ratownicy górniczy nurkowie, wchodzący w skład zastępu nurkowego, pełnią następujące funkcje podczas akcji ratowniczej i prac profilaktycznych:
- 1) zastępowy jest bezpośrednio przełożonym zastępu, odpowiedzialnym za właściwe i bezpieczne wykonanie zadań przez zastęp nurkowy,
 - 2) nurek operacyjny wykonuje prace podwodne w ramach zadań zleconych zastępowi,
 - 3) chronometrażysta utrzymuje stałą łączność telefoniczną z nurkiem operacyjnym, prowadzi chronometraż czynności podwodnych w okresie zgodnym z okresem bezpiecznego pobytu nurka (nurków) pod wodą, sporządza zapisy z przebiegu prac podwodnych, jest zastępcą zastępowego; w przypadku wykonywania specjalistycznych prac podwodnych dodatkowo obsługuje linię sygnalizacyjną nurka operacyjnego,
 - 4) nurek ubezpieczający ubezpiecza nurka operacyjnego wykonującego pracę pod wodą i powinien być w stanie gotowości do natychmiastowego zejścia pod wodę; w razie wejścia nurka ubezpieczającego pod wodę jego linię asekuracyjną przejmuje zastępowy,
 - 5) sygnalista utrzymuje łączność z nurkiem operacyjnym za pomocą liny asekuracyjno-sygnalowej lub w przypadkach szczególnych wykonuje inne czynności określone przez zastępowego.
- 5.16.10. W przypadku gdy wykonanie zadania dla zastępu nurkowego wymaga wielokrotnego wejścia pod wodę, zastępowy zmienia, wymienione w pkt 5.16.9, funkcje członków zastępu, stosownie do wymagań fizjologii nurkowania.
- 5.16.11. Kierownik prac podwodnych współdziała w porozumieniu z kierownikiem akcji na dole i uzgadnia podejmowane decyzje dotyczące prac podwodnych wykonywanych przez ratowników górniczych nurków.
- 5.16.12. Kierownik prac podwodnych ocenia możliwość realizacji zadań przez zastępy nurkowe i decyduje w sprawach techniki i organizacji nurkowania.
- 5.16.13. Zakład górniczy, w którym prowadzone są podwodne akcje ratownicze lub prace profilaktyczne, zapewnia stałą dostawę sprzętu, materiałów i innych środków określonych przez kierownika prac podwodnych, niezbędnych do wykonywania tych prac.
- 5.16.14. W celu prowadzenia podwodnych akcji ratowniczych kierownik akcji ratowniczej opracowuje plan działania zastępów nurkowych.
- 5.16.15. Stosownie do zadań nurkowych określonych w planie działania zastępów nurkowych kierownik prac podwodnych ustala:
- 1) zasięg penetracji w wyrobiskach kopalnianych i obiektach hydroinżynierskich,
 - 2) sposób skutecznego ubezpieczenia podwodnego, w przypadku pokonywania załamania trasy penetracji podwodnej,
 - 3) maksymalną, w danych warunkach, głębokość nurkowania,
 - 4) technologię wykonywania prac podwodnych z użyciem sprzętu do spawania i cięcia metalu, betonowania podwodnego lub usuwania przeszkód podwodnych z zastosowaniem wybuchu podwodnego,
 - 5) czas i liczbę stacji dekompresji wynikających z warunków nurkowania.
- 5.16.16. Porozumiewanie się między sygnalistą a nurkiem operacyjnym, za pomocą liny asekuracyjno-sygnalowej, powinno się odbywać zgodnie z następującymi znakami:
- 1) jedno szarpnięcie liny przez sygnalistę — „pytanie o samopoczucie nurka”,
 - 2) jedno szarpnięcie liny przez nurka — „odpowiedź wszystko w porządku”,
 - 3) dwa szarpnięcia liny przez sygnalistę — „kontynuuj pracę”,
 - 4) dwa szarpnięcia liny przez nurka — „udaję się głębiej, dalej, kontynuuję pracę”,

- 5) trzy szarpnięcia liny przez sygnalistę — „wezwanie do wynurzenia się (seria szarpnięć)”,
- 6) trzy szarpnięcia liny przez nurka — „wynurzam się”, „wybieraj linę”, „wyciągaj (seria szarpnięć)”.
- 5.16.17. W przypadku gdy po trzech szarpnięciach, o których mowa w pkt 5.16.16, wynurzenie nurka operacyjnego jest utrudnione, do akcji powinno się włączyć nurka ubezpieczającego.
- 5.16.18. Porozumiewanie się nurków pod wodą odbywa się przy użyciu telefonu nurkowego; w razie awarii połączenia telefonicznego lub podczas wykonywania zadań pod wodą bez łączności telefonicznej obowiązują sygnały międzynarodowego kodu nurkowego (CMAS), w tym wymienione w pkt 5.16.16.
- 5.16.19. Ratownik górniczy nurek wykonujący prace pod wodą w całkowicie zatopionych wyrobiskach kopalnianych powinien być wyposażony w pasy balastowe, zabezpieczone przed przypadkowym zrzućeniem.
- Prowadzenie penetracji podwodnej w wyrobiskach górniczych**
- 5.16.20. Penetracja podwodna może być przeprowadzona w celu odszukania i nawiązania kontaktu z ludźmi odciętymi przez wodę oraz rozpoznania i oceny stanu zatopionych wyrobisk, obiektów lub urządzeń zakładu górniczego.
- 5.16.21. Kierownik prac podwodnych ustala zadania dla ratowników górniczych, nurków, stosownie do sytuacji, a w szczególności:
- 1) nakazuje ubezpieczenie nurków łącznością telefoniczną lub liną asekuracyjną,
 - 2) decyduje o potrzebie utrzymywania bezpośredniej asekuracji pod wodą, umożliwiającą udzielenie wzajemnej pomocy któremukolwiek z nurków, w razie wystąpienia zagrożenia.
- 5.16.22. W przypadku gdy penetracji dokonuje jeden nurek, w bazie nurkowej powinien znajdować się nurek ubezpieczający w pełnej gotowości do natychmiastowego udzielenia pomocy nurkowi penetrującemu wyrobiska.
- 5.16.23. W przypadku penetracji krzyżujących się wyrobisk dopuszcza się oddalenie nurka za dwa kolejne załamania trasy podwodnej, przy czym na każdym załamaniu trasy powinien znajdować się aparat nurkowy z podłączonym pierwszym stopniem redukcji.
- 5.16.24. W trakcie penetracji podwodnej, gdy zaistnieje potrzeba, nurkowie rozwijają wzdłuż trasy linę kierunkową, w celu ułatwienia przeprowadzenia ewakuacji podwodnej. Lina kierunkowa powinna być stabilizowana na załamaniach trasy do trwałych elementów obudowy górniczej w taki sposób, aby po nadaniu jej naciągu utrzymywała się w wodzie w zatopionym wyrobisku.
- 5.16.25. Jeżeli odcinki proste trasy penetracji podwodnej przekraczają 50 m, w połowie każdego z nich jest dopuszczalne umieszczenie aparatu rezerwowego z podłączonym pierwszym stopniem redukcji.
- 5.16.26. W przypadku bardzo trudnych warunków nurkowania penetrację podwodną prowadzi się jedynie dla ratowania życia ludzkiego. W takich przypadkach nurek penetrujący wyrobisko, w celu utrzymania założonego kierunku penetracji, powinien wykorzystać ciąg trwałych elementów instalacji zabudowanych w wyrobisku (rurociągi, kable). W przypadku utraty kontaktu z elementami wyznaczającymi kierunek penetracji, kierunek położenia bazy ratowniczej wyznacza naciąg liny asekuracyjnej (telefonicznej). Warunki widoczności powinny pozwolić na odczytanie przyrządów kontrolnych przez nurka dokonującego penetracji podwodnej.
- 5.16.27. W przypadku gdy liny kierunkowa i asekuracyjna stawiają zbyt duży opór, uniemożliwiający aktywne płynięcie w pletwach, nurek powinien przejść na technikę kroczenia po spągu, w czym pomocne jest lekkie obciążenie ciężarkami stóp nurka.
- 5.16.28. Nurkową bazę ratowniczą lokalizuje się w ustabilizowanym optywowym prądzie powietrza.
- 5.16.29. Nurkowa baza ratownicza powinna być wyposażona w stałą łączność z kierownictwem akcji i ze stanowiskiem nurkowym.
- 5.16.30. W nurkowej bazie ratowniczej powinno być przygotowane miejsce do:
- 1) ubierania i rozbierania nurków,
 - 2) pracy mechanika nurkowego sprzętu ratowniczego,
 - 3) pracy lekarza,
 - 4) składowania sprzętu stosowanego podczas akcji.
- 5.16.31. Poza podstawowym wyposażeniem bazy nurkowej kierownik prac podwodnych ustala dodatkowe wyposażenie bazy w sprzęt, w szczególności ustala zabezpieczenie techniczno-medyczne akcji, stosownie do warunków prowadzenia prac podwodnych.
- Nawiązywanie kontaktu z ludźmi zagrożonymi przez wodę i ich ewakuacja**
- 5.16.32. Po dotarciu do miejsca niezatopionego, które może stanowić schronienie dla zagrożonych ludzi, nurek przed zdjęciem maski aparatu nurkowego upewnia się, czy skład powietrza w tym miejscu umożliwia oddychanie bez użycia uciezkowego sprzętu ochrony układu oddechowego.
- 5.16.33. Po nawiązaniu kontaktu z zagrożonymi ludźmi nurek przekazuje do bazy informację o liczbie i stanie fizycznym zagrożonych osób.

- 5.16.34. W przypadku użycia przez zespół penetrujący liny kierunkowej jej koniec mocuje się w wyrobisku odciętym przez wodę.
- 5.16.35. Kierownik prac podwodnych wydaje polecenie o doprowadzeniu linii telefonicznej do odciętego wyrobiska, dla utrzymania stałej łączności z bazą.
- 5.16.36. Lekarz przygotowany do współdziałania z zastępami nurkowymi w bazie przeprowadza wywiad medyczny, na podstawie którego decyduje o możliwości i kolejności wykonania podwodnej ewakuacji zagrożonych ludzi.
- 5.16.37. Ewakuację podwodną przeprowadza się w zespołach, w składzie dwóch nurków na jedną ewakuowaną osobę. Do wykonania tej operacji nurkowie powinni zabrać z bazy zapasowy aparat, maskę pełnotwarzową, a po dotarciu do odciętego wyrobiska oraz przeprowadzeniu odpowiednich czynności przygotowawczych powinni ubrać ewakuowaną osobę w sprzęt nurkowy i po jej zanurzeniu kontrolnym oraz adaptacji przystąpić do ewakuacji.
- 5.16.38. Ewakuowany powinien poruszać się wzdłuż liny kierunkowej lub innego elementu wyznaczającego kierunek z odciętego przez wodę wyrobiska do bazy. Podczas ewakuacji nurkowie zajmują miejsca obok ratowanej osoby, oświetlając wyrobisko lampami, a jeżeli warunki na to nie pozwalają, zajmują miejsce przed osobą ewakuowaną i za nią, asekurując ją podczas ewakuacji.
- 5.16.39. Jeżeli w odciętym przez wodę wyrobisku powietrze było sprężone ciśnieniem hydrostatycznym słupa wody, osobę po ewakuacji umieszcza się w komorze dekompresyjnej, gdzie przechodzić powinna stopniową dekompresję.
- 5.16.40. Stosownie do warunków, w jakich jest prowadzona akcja ratownicza, kierownik prac podwodnych zarządza ewakuację z zachowaniem ubezpieczenia wodnego lub też bez ubezpieczenia.
- 5.16.41. W sprzyjających warunkach (brak załamania trasy, dobra widoczność, brak przeszkód wodnych, odległość nieprzekraczająca 50 m), dopuszczalne jest przeprowadzanie ewakuacji techniką nurkowania swobodnego (bez lin asekuracyjnych). Decyzję w tej sprawie podejmuje kierownik prac podwodnych na podstawie rozpoznania warunków nurkowych po przeprowadzonej penetracji podwodnej.
- 6.1. Podczas kierowania akcjami ratowniczymi związanymi z awariami energomechanicznymi przepisy dotyczące kierownika akcji na dole, sztabu akcji i organizacji bazy ratowniczej stosuje się odpowiednio.
- 6.2. Kierownik akcji ratowniczej powinien ustalić skład zespołów pracowniczych, które uczestniczyć będą w usuwaniu skutków awarii.
- 6.3. W przypadku konieczności, w ramach akcji ratowniczej, pogotowie specjalistyczne przewoźnych wyciągów awaryjnych włącza się do wykonywania następujących prac:
- 1) ewakuacji ludzi w szybie podczas awarii urządzeń wyciągowych,
 - 2) kontroli stanu szybu i jego wyposażenia, gdy wystąpi awaria urządzenia wyciągowego,
 - 3) kontroli szybu, w którym brak jest urządzeń wyciągowych,
 - 4) naprawy urządzeń i wyposażenia szybu, gdy wystąpi awaria urządzenia wyciągowego w razie braku takiego urządzenia w szybie.
- 6.4. Wszystkie prace związane z montażem i obsługą urządzeń pogotowia przewoźnych wyciągów ratowniczych wykonują specjaliści pogotowia.
- 6.5. W rejonie wykonywania prac ratowniczych związanych z awariami energomechanicznymi przebywają wyłącznie pracownicy zatrudnieni przy wykonywaniu i kontroli tych prac.
- 6.6. Miejsce, w którym prowadzone są prace ratownicze, powinno być odpowiednio oświetlone.
- 6.7. W przypadku konieczności prowadzenia prac ratowniczych, w wyrobiskach pionowych lub o dużym nachyleniu powinno się zatrudniać specjalistyczne zastępy do wykonywania takich prac.
- 6.8. W przypadku konieczności prowadzenia akcji likwidacji skutków awarii energomechanicznych w warunkach wystąpienia innych zagrożeń: gazowego, pożarowego, wodnego i zawału skał, stosuje się odpowiednio ustalenia, które obowiązują przy przeprowadzaniu akcji ratowniczych związanych z tymi zagrożeniami.
7. Akcja ratownicza w zakładach górniczych wydobywających kopaliny otworami wiertniczymi.

Prowadzenie specjalistycznych prac podwodnych

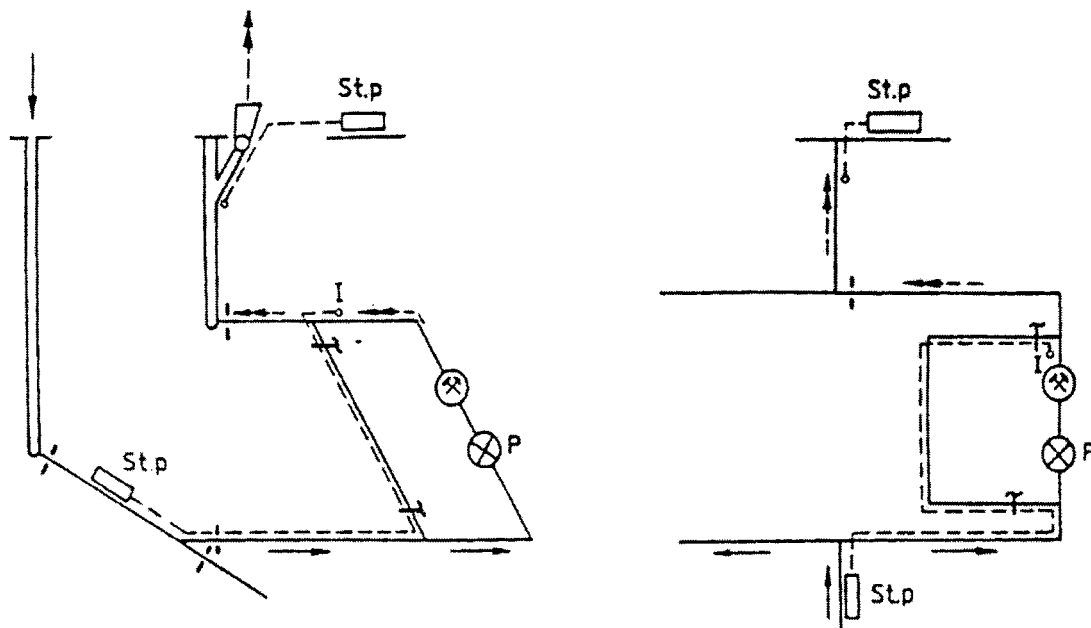
- 5.16.42. Specjalistyczne prace podwodne w zakresie spawania i cięcia podwodnego oraz usuwania elementów za pomocą wybuchów podwodnych powinny być wykonywane wyłącznie przez ratowników górniczych nurków, posiadających uprawnienia do przeprowadzania tego rodzaju prac.
6. Akcje ratownicze związane z awariami energomechanicznymi w wyrobiskach.
- 7.1. Za akcję ratowniczą w trudnych warunkach cieplnych, z wyjątkiem pożarów, uznaje się prace przeprowadzane przez ratowników, w celu ratowania życia ludzkiego bądź likwidacji zagrożeń, gdy temperatura w miejscu akcji przekracza 40°C i wszelkie prace wykonywane są przez ratowników w izolujących kombinezonach gazoszczelnych i kwasoodpornych.
- 7.2. Podczas wykonywania prac ratowniczych w trudnych warunkach cieplnych czas pracy zastępu w akcji powinien być odpowiednio skrócony; czas ten określa kierownik akcji na podstawie wyników pomiaru temperatury w miejscu prowadzonej akcji.
- 7.3. Ratownicy powinni być zabezpieczeni w odpowiednie ubrania izolujące, w zależności od temperatury występującej w miejscu prowadzenia akcji ratowniczej.

- 7.3.1. W temperaturze do 60°C, w górnictwie otworowym siarki, ratownik powinien być zabezpieczony ubraniem kwasoodpornym i gazoszczelnym oraz powinien być wyposażony w aparat powietrzny butlowy na ubranie lub zasilany powietrzem z aparatu węzowego.
- 7.3.2. W temperaturze powyżej 60°C ratownik powinien być zabezpieczony ubraniem gazoszczelnym i kwasoodpornym oraz powinien być wyposażony w aparat powietrzny butlowy pod ubranie; o potrzebie zastosowania urządzenia klimatyzacyjnego decyduje kierownik akcji ratowniczej.
- 7.4. Ratownicy podczas akcji przeprowadzanej w trudnych warunkach cieplnych powinni zgłaszać zastępowemu każdy objaw przegrzania organizmu, w szczególności zawroty i bóle głowy, bóle kończyn, zaburzenia wzroku lub słuchu oraz mdłości. Po otrzymaniu takiego zgłoszenia od ratowników zastępowy natychmiast wycofuje cały zastęp do bazy.
- 7.5. Dla ratowników powracających do bazy, po wykonaniu prac w trudnych warunkach cieplnych, powinni być przygotowane w bazie: odzież na wymianę, koce i ciepłe napoje.
- 7.6. W celu zwiększenia bezpieczeństwa pracy zastępu w trudnych warunkach cieplnych powinno się wykorzystać wszelkie możliwe środki do obniżenia temperatury, a w razie bardzo silnego promieniowania cieplnego korzystać ze środków ochrony, takich jak ekrany, tarcze osłonowe, ubrania żaroodporne lub przeciwpożarowe.
- 7.7. Ratownicy kierowani do prac w trudnych warunkach cieplnych, wyposażeni w ochronne kombinezony gazoszczelne, powinni być każdorazowo pouczeni przez kierownika bazy o sposobie pracy w kombinezonie.
- Akcja ratownicza w przypadku zalania wodą, zatopienia oraz powstania zapadlisk**
- 7.8. Za akcję ratowniczą uznaje się wszelkie prace wykonywane przez ratowników lub pracowników zakładu górniczego w celu ratowania ludzi, zabezpieczenia urządzeń i wyposażenia zakładu.
- 7.9. Kierownik akcji wyznacza strefy zagrożenia wodnego. W strefie tej przebywają tylko osoby biorące udział bezpośrednio w akcji ratowniczej.
- 7.10. W przypadku zatopienia obiektu w akcji ratowniczej biorą udział pracownicy zakładu oraz ratownicy. Ratownicy powinni być zatrudnieni w szczególności przy obsłudze urządzeń i sprzętu specjalnie przygotowanego do usuwania skutków zatopienia.
- 7.11. Kierownik akcji powinien przeprowadzić rozeznanie co do niebezpieczeństwa dalszego zatopienia zakładu. Po ustaleniu, że nie istnieje takie niebezpieczeństwo, dokonuje on podziału na grupy osób biorących udział w akcji i rozdziela zadania między poszczególne grupy.
- 7.12. Akcję ratowniczą w przypadku zatopienia prowadzi się wszelkimi dostępnymi środkami, a zwłaszcza z użyciem:
- 1) sprzętu i urządzeń do zatrzymywania dopływu wody i jej usuwania,
 - 2) techniki nurkowania.
- 7.13. Przy stosowaniu techniki nurkowania podczas prowadzenia akcji ratowniczej wykorzystuje się specjalistyczne zastępy ratowników nurków.
- 7.14. Akcję ratowania ludzi rozpoczyna się od ustalenia miejsca, w którym znajdują się zagrożeni ludzie i prowadzi do czasu ich uwolnienia.
- 7.15. Jeżeli w wyniku zatopienia powstały gazy szkodliwe lub występuje przedostawanie się substancji szkodliwych do atmosfery, prace w strefie zagrożenia powinny być prowadzone wyłącznie przez ratowników, z użyciem aparatów regeneracyjnych lub powietrznych butlowych.
- 7.16. Przy zasypywaniu zapadlisk powstałych na polu otworowym lub przy przemieszczaniu mas podszkawkowych w szczególności:
- 1) wyznacza się osoby prowadzące obserwację krawędzi zapadliska,
 - 2) określa i zabezpiecza strefę wpływów i oddziaływania zapadliska,
 - 3) wyznacza drogi dojazdowe i miejsca, do których można dojeżdżać ciężkim sprzętem,
 - 4) podejmuje prace zabezpieczające zagrożony obiekt oraz prace likwidacyjne zapadliska, w zależności od występujących zagrożeń,
 - 5) ustala zasady bezpiecznej pracy ludzi oraz sposób ich ubezpieczenia.
- Akcja ratownicza w przypadku wystąpienia erupcji płynu złożowego oraz pożaru przy poszukiwaniu i wydobywaniu ropy naftowej i gazu ziemnego**
- 7.17. Podczas pracy ratowników powinny być przestrzegane następujące ogólne zasady:
- 1) prace w warunkach niskich temperatur, poniżej -15°C, powinno się ograniczyć do niezbędnego minimum,
 - 2) kierownik akcji ratowniczej decyduje o użyciu ubrań gazoszczelnych podczas prac prowadzonych w atmosferze zawierającej H₂S,
 - 3) jeżeli w miejscu pracy stężenie par i gazów palnych przekracza 20% dolnej granicy wybuchowości, eliminuje się urządzenia i sprzęt mogący powodować iskrzenie i podejmuje decyzję dotyczącą ewentualnego wycofania zastępu,
 - 4) prace pod strumieniem wypyływającej z otworu ropy można prowadzić po wyposażeniu ratowników w ubrania ochronne nieelektryzujące i olejowo odporne,
 - 5) ratowników powinno się wyposażyć w ochronniki słuchu oraz określić dla nich dopuszczalny czas przebywania w strefie o dużym natężeniu hałasu,
 - 6) w warunkach zagrożenia wybuchem zastęp powinien pracować w odzieży i obuwiu niepowodujących iskrzenia,
 - 7) w warunkach zagrożenia termicznego, pochodzącego od wypyływającej z otworu cieczy o wysokiej temperaturze, ratowników wyposaża się w ubrania zabezpieczające przed działaniem

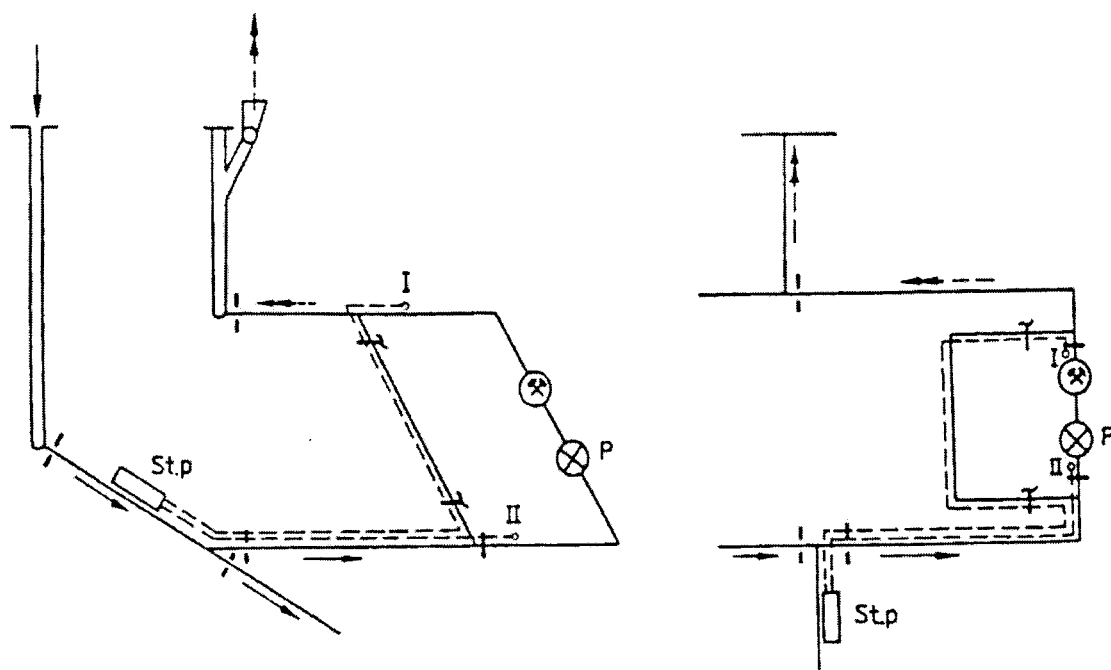
- temperatury oraz ubrania ochronne wodoszczelne,
- 8) podczas pracy w trudnych warunkach czas odpoczynku nie powinien być krótszy od czasu pracy,
 - 9) przy znanym i kontrolowanym stężeniu gazów toksycznych dopuszcza się udział w akcji pracowników niebędących ratownikami górniczymi, zgodnie z zasadami określonymi przez kierownika akcji ratowniczej.
- 7.18. Podczas erupcji otwartej gazu ziemnego, prowadząc akcję ratowniczą, w szczególności:
- 1) wyznacza się strefę zagrożenia wybuchem,
 - 2) określa się wielkość natężenia hałasu i wyznacza ewentualną strefę natężenia niebezpiecznego dla zdrowia,
 - 3) zapewnia odpowiednią ilość środków zabezpieczających ratowników oraz służby pomocnicze przed działaniem hałasu,
 - 4) prowadzi się w obrębie stanowisk pracy ciągły pomiar stężeń wybuchowych i zawartości tlenu w powietrzu,
 - 5) prowadzi się prace ratownicze z użyciem narzędzi nieiskrzących,
 - 6) powinien być obniżony stan zagrożenia wybuchem,
 - 7) przygotowuje się urządzenia zabezpieczające wylot otworu oraz sprzęt do naprowadzenia go na strumień gazu,
 - 8) przystępuje się do opanowania wycieku.
- 7.19. Podczas erupcji otwartej ropy naftowej (wody złożowej), prowadząc akcję ratowniczą, w szczególności:
- 1) wyznacza się strefę pożarową,
 - 2) zabezpiecza istniejące ciekłe wodne przed przedostaniem się do nich ropy (wody złożowej),
 - 3) wykonuje obwałowania, wykorzystując istniejące zagłębienia terenu,
 - 4) organizuje środki do transportu ropy z miejsca jej gromadzenia,
 - 5) przygotowuje się sprzęt i narzędzia służące do zamknięcia wylotu otworu,
 - 6) podczas prowadzenia prac ratunkowych w obrębie rozlewisk ropy naftowej, w obrębie miejsc pracy, powinna być położona piana gaśnicza,
 - 7) prowadzi się ciągłą kontrolę wybuchowości.
- 7.20. Podczas erupcji otwartej płynu złożowego z zawartością siarkowodoru:
- 1) wykonuje się zadania określone w pkt 7.18 lub 7.19,
 - 2) określa się strefę zagrożenia i skażenia toksycznego,
 - 3) prace ratownicze prowadzi się z użyciem sprzętu ochrony układu oddechowego (nie stosuje się aparatów regeneracyjnych),
 - 4) przeprowadza się stałą lub okresową ewakuację okolicznej ludności, w zależności od powstałych zagrożeń,
- 5) neutralizuje siarkowodor w płynie złożowym, w miejscach jego nagromadzeń.
- 7.21. Podczas zagrożenia pożarowego przy erupcji otwartej płynu złożowego kierownik akcji powinien:
- 1) określić skład oraz objętość wyływającego płynu złożowego, rodzaj i kształt strugi oraz zagrożenia mogące spowodować pożar,
 - 2) podjąć działania zapobiegające pożarowi przez eliminowanie zagrożeń i obniżenie zapalności płynu złożowego wyływającego z otworu,
 - 3) przygotować obiekt do prowadzenia akcji gaśniczej,
 - 4) ustalić współdziałanie odpowiednich jednostek na wypadek pożaru, zgodnie z planem ratownictwa oraz planem ochrony przeciwpożarowej.
- 7.22. Jeżeli powstanie pożar, kierownik akcji ratowniczej powinien:
- 1) dokonać oceny zagrożenia oraz podjąć działania możliwe do wykonania w pierwszej fazie pożaru, obejmujące:
 - a) ewakuację ludzi przebywających w zasięgu zagrożenia,
 - b) podjęcie akcji gaśniczej środkami gaśniczymi, dostępnymi w obiekcie,
 - c) wyznaczenie strefy zagrożenia,
 - 2) przygotować obiekt do właściwej akcji gaśniczej poprzez:
 - a) oczyszczenie terenu pożaru z zabudowy pomocniczej, zniszczonych elementów konstrukcji,
 - b) wykonanie w przypadku erupcji ropy naftowej obwałowania obiektu i systemu jej doprowadzania,
 - c) zabezpieczenie odpowiedniej ilości wody i innych środków gaśniczych,
 - d) wezwanie odpowiednich jednostek wyspecjalizowanych w gaszeniu pożarów,
 - 3) ustalić podstawowe etapy gaszenia pożaru, obejmujące:
 - a) wstępne ochładzanie terenu pożaru, gaszenie lokalnych ognisk pożaru oraz przygotowanie do gaszenia właściwego,
 - b) właściwe gaszenie płonącej strugi z doborem metody działania oraz zastosowanych środków gaśniczych,
 - c) końcowe ochładzanie.
- 7.23. Podczas prowadzenia akcji ratowniczej powinny być przestrzegane następujące warunki:
- 1) współdziałanie służb biorących udział w akcji powinno przebiegać według ustalonego planu,
 - 2) sprzęt użyty do działań ratowniczo-gaśniczych powinien mieć zapewnioną możliwość przemieszczania,
 - 3) przed każdą czynnością konieczne jest przeprowadzenie krótkiego instruktażu dla jej uczestników; operacje bardziej skomplikowa-

- ne lub szczególnie niebezpieczne powinny być wcześniej przećwiczone na innym terenie,
- 4) po ugaszeniu pożaru, do momentu obniżenia się natężenia promieniowania cieplnego do wartości $4\ 190\ \text{W/m}^2$, nie powinny być wykonywane żadne prace przy otworze ani w jego sąsiedztwie,
 - 5) w zakresie ochrony przed promieniowaniem cieplnym:
 - a) ratowników oraz strażaków pracujących w bezpośrednim sąsiedztwie pożaru wyposaża się w ubrania żaroodporne; osoby te oraz sprzęt i urządzenia dodatkowo powinny być chronione przed działaniem żaru za pomocą tarcz odbijających z blachy aluminiowej, rozpylonego strumienia wody lub w inny sposób określony przez kierownika akcji,
 - b) uczestników akcji znajdujących się blisko miejsca pożaru w jakiegokolwiek odzieży ochronnej powinno się zraszać wodą w sposób ciągły i z dostateczną wydajnością,
 - c) na aluminiowe powłoki ubrań żaroodpornych niedopuszczalne jest nanoszenie żadnych znaków i napisów,
 - d) kierownik akcji ustala strefę, w której mogą pracować osoby bez specjalnych oston i odzieży żaroodpornej,
 - e) czas jednorazowego pobytu w strefie działania wysokich temperatur nie może przekraczać 10 minut, po których powinien być zapewniony co najmniej 2-godzinny odpoczynek,
 - f) w strefie o natężeniu promieniowania cieplnego powyżej $13\ 500\ \text{W/m}^2$, nawet w ubraniach żaroodpornych zraszanych wodą, przebywać mogą jednorazowo tylko do 5 minut,
 - g) osoby przewidziane do pracy w strefie wysokich temperatur powinno się stopniowo przyzwyczajać do warunków cieplnych w niej panujących oraz osobom tym zapewnić dostawę odpowiednich napojów,
 - h) grupa ratownicza, wchodząca w strefę działania wysokich temperatur, nie może liczyć mniej niż 3 osoby; w każdym przypadku powinna być przewidziana grupa dodatkowa, przeznaczona do dokonania natychmiastowej, awaryjnej zamiany grupy pracującej na terenie pożaru lub do udzielenia jej pomocy,
 - i) w przypadku odczuwania bólów i zawrotów głowy, ciężenia w nogach, duszności, powinno się powiadomić o tym dowódcę grupy, a sama grupa powinna natychmiast wycofać się poza strefę zagrożenia,
 - 6) pracownicy oraz ratownicy biorący udział w akcji powinni być wyposażeni w ochronniki słuchu oraz okulary chroniące przed porażeniem świetlnym,
 - 7) w przypadku wystąpienia zagrożeń toksycznych powinno się:
 - a) dokonywać ciągłych pomiarów stężeń związków toksycznych wydobywających się z otworu w kierunkach ich rozprzestrzeniania się, ustalić zasięg stref zagrożenia i odpowiednio je oznakować,
 - b) ustalić zasady ewakuacji ludzi z terenu akcji i ludności z okolicznych terenów w razie przewidywanego objęcia tych terenów zasięgiem skażenia toksycznego; powinny być zapewnione siły i środki do realizacji ewakuacji ludności.
- 7.24. Wymagania techniczne oraz szczegółowe zasady gaszenia pożarów otworów naftowych określa kierownik ruchu zakładu górniczego.
- 7.24.1. W przypadku powstania erupcji kierownik obiektu powinien natychmiast powiadomić jednostkę straży pożarnej, zgodnie z planem ratownictwa górniczego.
- 7.24.2. Przed przystąpieniem do akcji określa się:
 - 1) rodzaj i charakterystykę erupcji (skład płynu złożowego, wielkość wypływu, kształt i ukięskowanie strugi, ciśnienie złożowe),
 - 2) rodzaj i wielkość zagrożeń,
 - 3) zakres i sposób ochrony erupcji przed pożarem.
8. Prowadzenie akcji ratowniczej w przypadku współwystępowania zagrożeń.
- 8.1. Przez akcję ratowniczą prowadzoną w warunkach współwystępowania zagrożeń rozumie się prowadzenie akcji ratowniczej w przypadku wystąpienia równocześnie co najmniej dwóch zagrożeń spośród, takich jak: tąpniowe, zawałowe, pożarowe, metanowe, wyrzutu gazów i skał, przekroczenie dopuszczalnych stężeń gazów w przekrojach wyrobisk, wodne, wybuchu pyłu węglowego, trudnych warunków mikroklimatu, erupcyjne, siarkowodorowe i innych.
- 8.2. Kierownik akcji ratowniczej powinien dokonać rozeznania, jakie zagrożenia równocześnie występują lub mogą wystąpić i jakie są ich wzajemne oddziaływania oraz dostosować do występujących zagrożeń prowadzenie akcji.
- 8.3. W zależności od rodzaju zagrożeń, podczas prowadzenia akcji ratowniczej powinno się zatrudniać zastępy jednostek ratownictwa górniczego, wyspecjalizowane w zwalczaniu danego zagrożenia.
- 8.4. W przypadku ratowania ludzi, gdy miejsce lokalizacji bazy ratowniczej ze względów organizacyjnych i technicznych jest oddalone od miejsca prowadzenia akcji, dopuszcza się założenie podbazy.
- 8.5. Kierownik akcji ratowniczej, w konsultacji ze sztabem akcji, podejmuje decyzję o założeniu podbazy oraz jej obsadzie i wyposażeniu.
- 8.6. Podbaza powinna być zlokalizowana w miejscu z ustabilizowanym prądem powietrza, zapewniającym możliwość wykonywania pomiarów stężenia gazów, zapewniać warunki dla szybkiego wycofania obsady podbazy i posiadać niezawodną łączność z bazą.

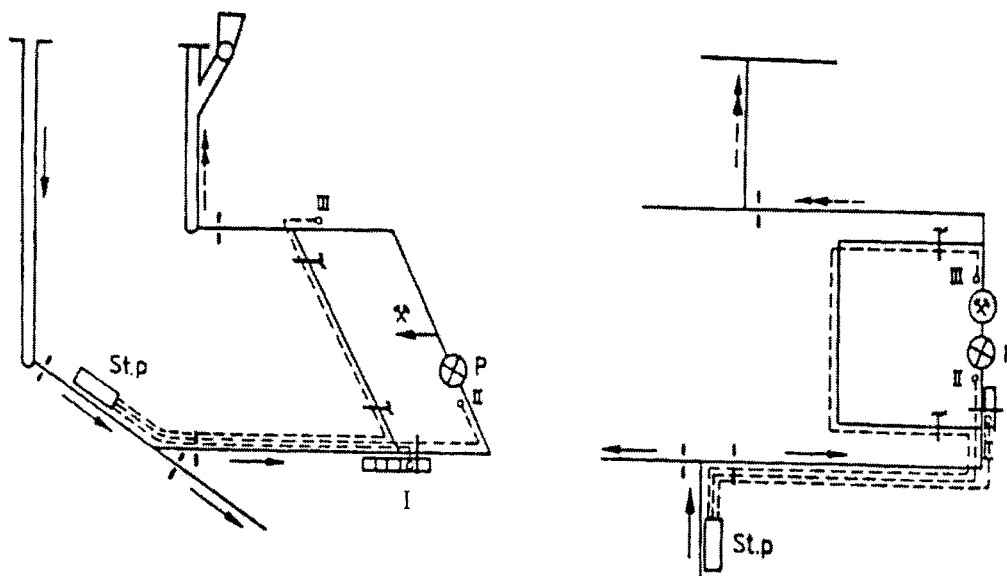
SPOSÓB ROZMIESZCZENIA PUNKTÓW ZDALNEGO POBIERANIA PRÓB GAZOWYCH ORAZ LOKALIZACJI STANOWISK POMIAROWYCH W KOPALNIACH W CZASIE PROWADZENIA AKCJI POŻAROWEJ



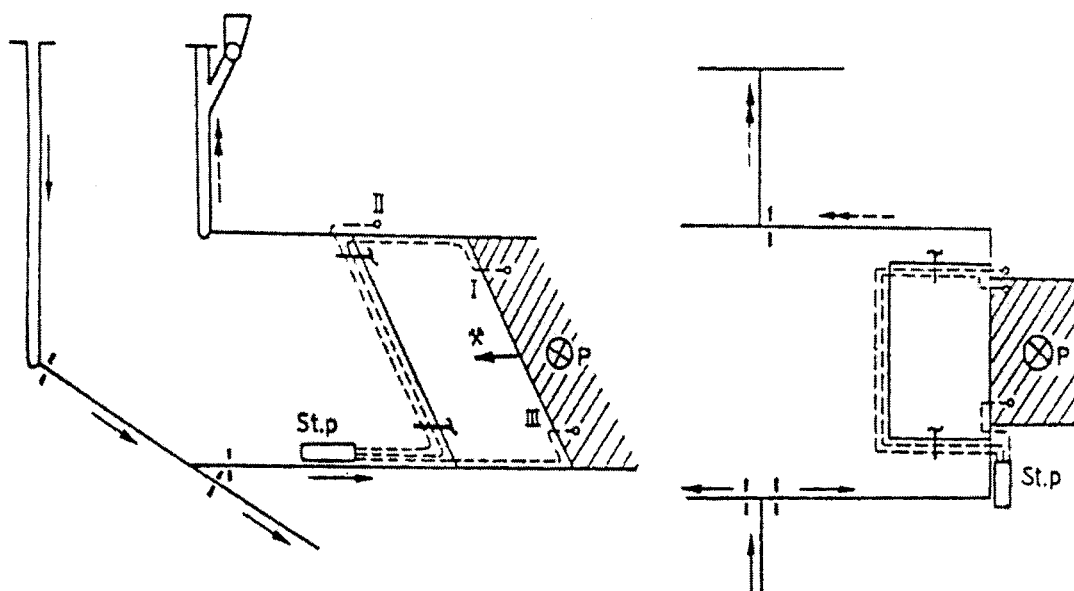
Rys. 1a. W czasie aktywnego gaszenia pożaru



Rys. 1b. W otamowanym polu pożarowym



Rys. 1c. W czasie pracy urządzenia do podawania gazów inertnych



Rys. 1d. Podczas zwalczania pożaru endogenicznego

Objaśnienia:

- — linia węzowa próbobiorcza
- I, II, III — punkty zdalnego pobierania prób gazowych
- St. p. — stanowisko pomiarowe
- — urządzenie do podawania gazów inertnych