

1884**ROZPORZĄDZENIE MINISTRA ROLNICTWA I ROZWOJU WSI¹⁾**

z dnia 10 sierpnia 2004 r.

zmieniające rozporządzenie w sprawie sposobu oznakowania bydła, owiec i kóz oraz świń, określenia wzorów znaków identyfikacyjnych oraz wymagań i warunków technicznych kolczyków dla zwierząt gospodarskich²⁾

Na podstawie art. 17 ust. 5 ustawy z dnia 2 kwietnia 2004 r. o systemie identyfikacji i rejestracji zwierząt (Dz. U. Nr 91, poz. 872) zarządza się, co następuje:

§ 1. W rozporządzeniu Ministra Rolnictwa i Rozwoju Wsi z dnia 24 maja 2004 r. w sprawie sposobu oznakowania bydła, owiec i kóz oraz świń, określenia wzorów znaków identyfikacyjnych oraz wymagań i warunków technicznych kolczyków dla zwierząt gospodarskich (Dz. U. Nr 136, poz. 1455 i Nr 160, poz. 1677) wprowadza się następujące zmiany:

1) w § 2:

a) ust. 2 otrzymuje brzmienie:

„2. Wysokość części żeńskiej i męskiej wynosi:

- 1) nie mniej niż 45 mm i nie więcej niż 83 mm — w przypadku kolczyka dla bydła;
- 2) nie mniej niż 38 mm i nie więcej niż 59 mm — w przypadku kolczyka dla owiec oraz kóz.”,

b) ust. 3 otrzymuje brzmienie:

„3. Szerokość części żeńskiej i męskiej wynosi:

- 1) nie mniej niż 55 mm i nie więcej niż 63 mm — w przypadku kolczyka dla bydła;

2) nie mniej niż 38 mm i nie więcej niż 46 mm — w przypadku kolczyka dla owiec oraz kóz.”,

c) dodaje się ust. 4 w brzmieniu:

„4. Średnica kolczyka dla świń wynosi nie mniej niż 27 mm i nie więcej niż 35 mm.”;

2) w załączniku nr 1 do rozporządzenia ust. 8 otrzymuje brzmienie:

„8. Męską część kolczyka lub duplikatu kolczyka wyposaża się w trzpień zakończony szpicem, przy czym w przypadku gdy szpic ten jest wykonany z metalu lub stopu metali, powinien on być odporny na korozję.”;

3) załącznik nr 2 do rozporządzenia otrzymuje brzmienie określone w załączniku do niniejszego rozporządzenia.

§ 2. Rozporządzenie wchodzi w życie po upływie 14 dni od dnia ogłoszenia.

Minister Rolnictwa i Rozwoju Wsi: *W. Olejniczak*

¹⁾ Minister Rolnictwa i Rozwoju Wsi kieruje działem administracji rządowej — rolnictwo, na podstawie § 1 ust. 2 pkt 1 rozporządzenia Prezesa Rady Ministrów z dnia 11 czerwca 2004 r. w sprawie szczegółowego zakresu działania Ministra Rolnictwa i Rozwoju Wsi (Dz. U. Nr 134, poz. 1433).

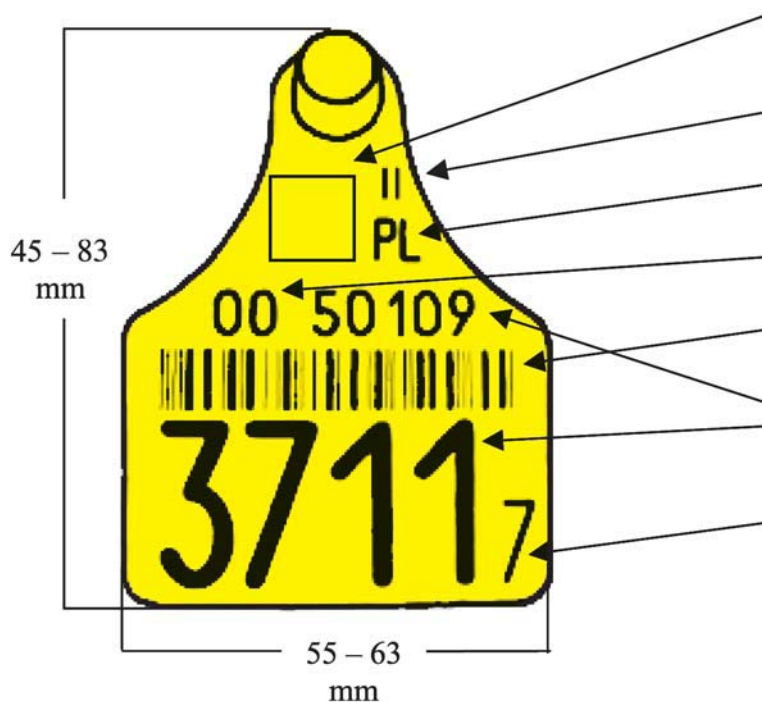
²⁾ Przepisy niniejszego rozporządzenia wdrażają postanowienia dyrektywy 92/102/EWG z dnia 27 listopada 1992 r. w sprawie identyfikacji i rejestracji zwierząt (Dz. Urz. WE L 355 z 05.12.1992 r.). Dane dotyczące ogłoszenia aktu prawa Unii Europejskiej, zamieszczonego w niniejszym rozporządzeniu, dotyczą ogłoszenia tego aktu w Dzienniku Urzędowym Unii Europejskiej — wydanie specjalne.

Załącznik do rozporządzenia Ministra Rolnictwa i Rozwoju Wsi z dnia 10 sierpnia 2004 r. (poz. 1884)

WZORY KOLCZYKÓW DLA ZWIERZĄT GOSPODARSKICH

I. Wzór kolczyka dla bydła

A. Część żeńska



Znak graficzny Agencji Restrukturyzacji i Modernizacji Rolnictwa

W przypadku duplikatu kolczyka:
cyfra rzymska oznaczająca kolejny numer duplikatu

Symbol kraju

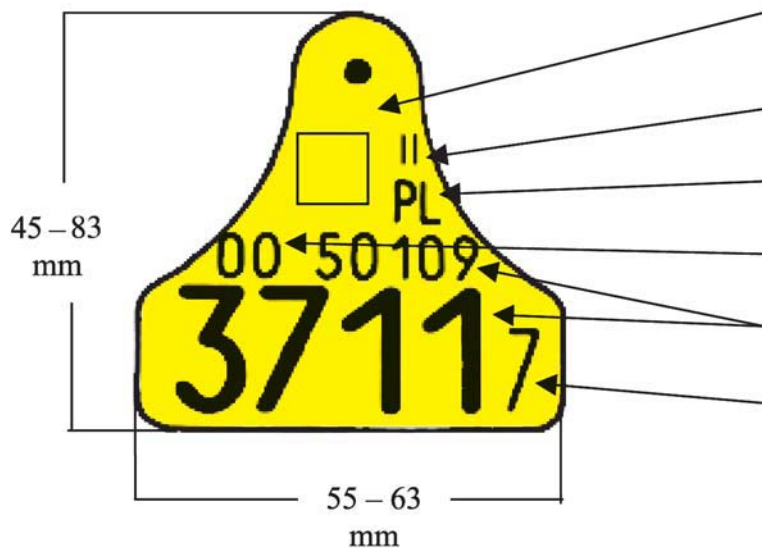
2 cyfry – numer serii

Kod kreskowy

9 cyfr – numer zwierzęcia

1 cyfra – cyfra kontrolna

B. Część męska



Znak graficzny Agencji Restrukturyzacji i Modernizacji Rolnictwa

W przypadku duplikatu kolczyka:
cyfra rzymska oznaczająca kolejny numer duplikatu

Symbol kraju

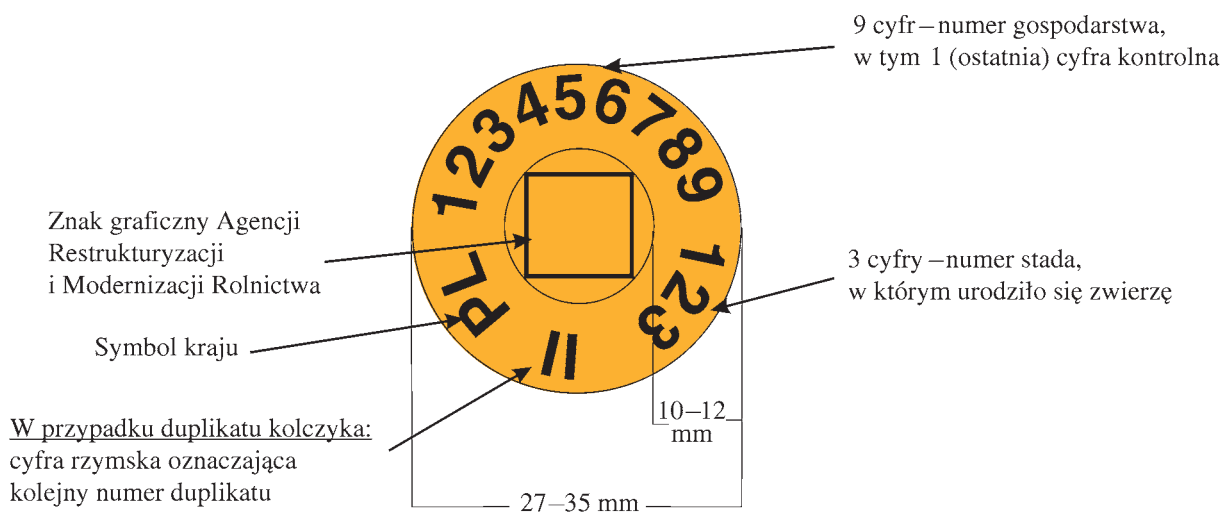
2 cyfry – numer serii

9 cyfr – numer zwierzęcia

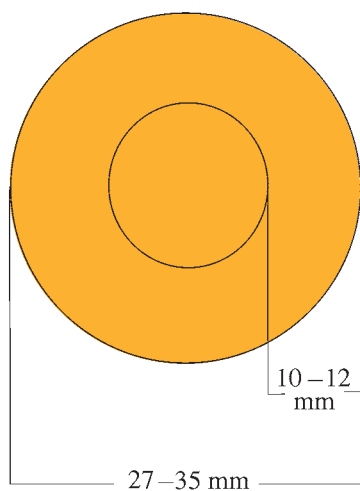
1 cyfra – cyfra kontrolna

II. Wzór kolczyka dla świń

A. Część żeńska

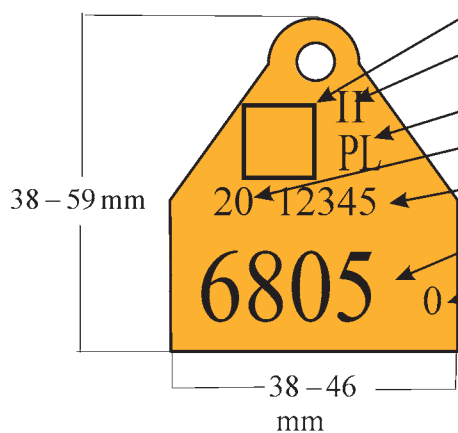


B. Część męska



III. Wzór kolczyka dla owiec i kóz

A. Część żeńska



Znak graficzny Agencji Restrukturyzacji i Modernizacji Rolnictwa

W przypadku duplikatu kolczyka:
cyfra rzymska oznaczająca kolejny numer duplikatu

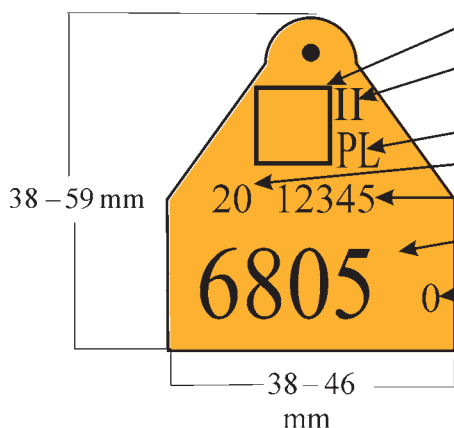
Symbol kraju

2 cyfry – numer serii

9 cyfr – numer zwierzęcia

1 cyfra – cyfra kontrolna

B. Część męska



Znak graficzny Agencji Restrukturyzacji i Modernizacji Rolnictwa

W przypadku duplikatu kolczyka:
cyfra rzymska oznaczająca kolejny numer duplikatu

Symbol kraju

2 cyfry – numer serii

9 cyfr – numer zwierzęcia

1 cyfra – cyfra kontrolna